

FUGTSENSOR, RUM

Model (T)FK120J

FK120J 0-10V

Fugtføler rum, 0-100% rh, 0-10VDC

- Måleområde 0-100% rh
- Kapacitivt måleelement
- Måler fugt eller fugt og temperatur



PRODUKTBESKRIVELSE

FK120J måler fugt ved hjælp af et tyndfilmsmåleprincip, der består af en plade med elektroder og et fugtabsorberende lag polymer ovenpå. Det kapacitive signal omdannes til et standardudgangssignal, 0-20 mA, 0-10 VDC eller 4-20 mA. Fugtsensoren skal monteres på en væg og er konstrueret til at måle fugt i rum, hvor mediet er trykløs og ikke-aggressiv luft. TFK120J indeholder foruden den kapacitive fugtsensor også en PT100 føler, og instrumentet måler således både fugt og temperatur. PT100 signalet konverteres ligeledes til et standardudgangssignal.

SPECIFIKATIONER

Arbejdsområde	10-95% rh
Driftstemperatur	-10...60°C
Eget forbrug pr. måleområde	15 mA
Elektrisk tilslutning	Klemmetilslutning
EMC	EN 50081-2, 50082-2
Forsyningsspænding	15-24 VDC, 24 VAC
Hus	Lys grå plast
IP-klasse	IP20
Lavspændingsdirektiv	2006/95/EG
Max lufthastighed	15 m/s
Medie temperaturcoefficient	-0,05%/K relativ til 20°C og 50% rh
Mål	115 x 70 x 43 mm
Målenøjagtighed	±3,5%
Måleområde	0...100% rh

Sensorelement

Kapacitivt element

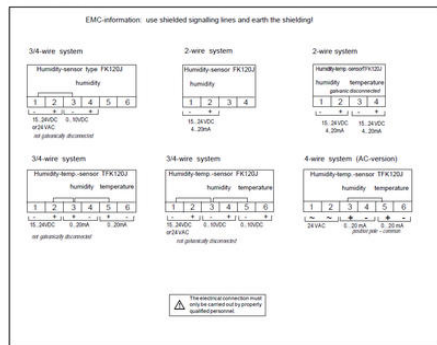
Udgang 1, fugt

0-10 VDC

Vægt

0,2 kg

Connection diagram



Dimensions diagram

