

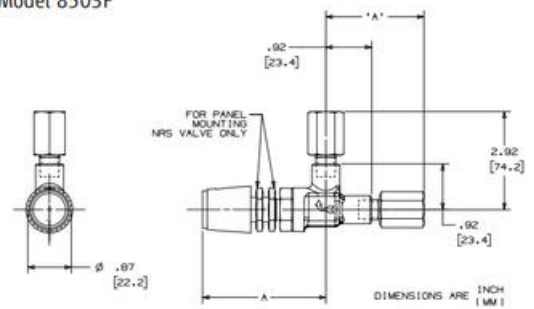
BROOKS NÅLEVENTIL

BI8503

Brooks nåleventil 8503

- Materiale: AISI 316
- Max tryk: 1000 Psig
- Max temperatur: 120°C (250°F)
- Tilslutning: 1/8" muffe NPT
- O-ring: Viton

Model 8503F



NOTES:
1. VALVE BODY IS 1/8"NPT INTEGRAL CONNECTION, NO ADAPTER NEEDED.

	A (OPEN)
NRS VALVE	2.50 (63.5)
CARTRIDGE (I) VALVE	2.65 (67.3)

PRODUKTBESKRIVELSE

Brooks Instruments Nåleventil model 8503

Konstant flow ved ethvert flow setting.

Femten niveau punkter fra full open til full close - giver et meget præcist indstilligt flow

O-ringen kan bliver ikke beskadigt af overspændning.

Monteringsbolte medfølger.

Tilslutninger 1/8" NPT muffe tilslutning - kan også bestilles med 1/4" NPT

DESIGNET TIL AT BRUG SAMMEN MED:

Brooks Mass Flow Meters og Brooks Variable Area Flow Meters

Kontakt vores produktspecialist for at finde den mest optimale løsning til dit behov.

;