

SERIE UXM

Laser scanner til måling og detektion

UXM-30LX-EW
2D laserscanner, 270° 90m ethernet, ude

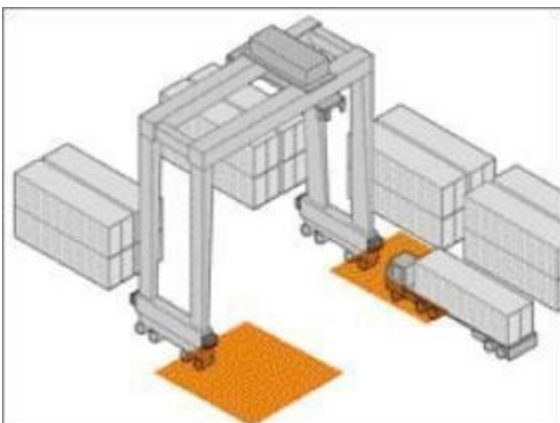
- Detektionsafstand 30 eller 80 m
- Multi-eco drift under vanskelige forhold
- Indbygget varmelegeme til kolde miljøer
- Mere præcis & højere opløsning
- 190° detektering



PRODUKTBESKRIVELSE

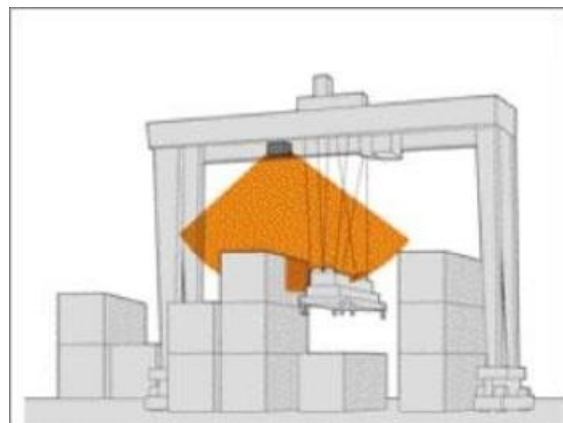
Laserscanner Serie UXM er kendetegnet ved høj nøjagtighed og opløsning samt lange detekteringsafstande - helt op til 80 m. Med en laserstråle dækker scannen 190 ° og kan måle en objekts størrelse, placering og orientering. Scanneren giver fremragende identificering af objekter selv i mørke, og kan bruges i støvede og krævende miljøer. Laserscanneren virker endvidere i svære forhold såsom regn, tåge eller sne. Påvisningen kan sikres af multi-ekko. Dette skyldes, at flere refleksioner modtages pr. transmitteret puls, hvilket sikrer identifikation selv under vanskelige forhold. Scanneren har også indbygget varme, så scanneren kan bruges pålideligt udendørs. Varmen tændes automatisk, når temperaturen inde i scanneren er lavere end 0 ° C.

Kollisionsforebyggelse

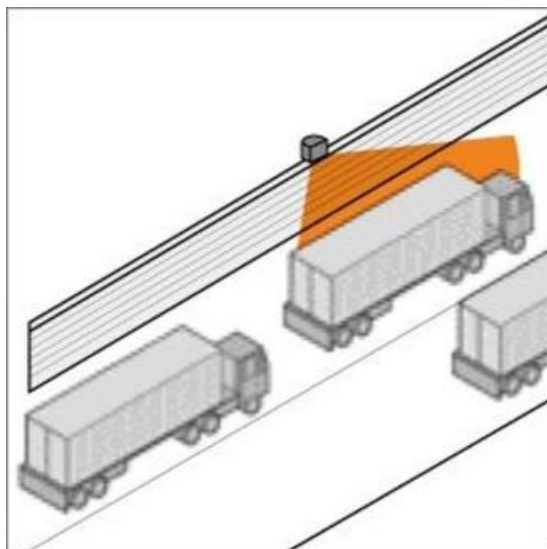
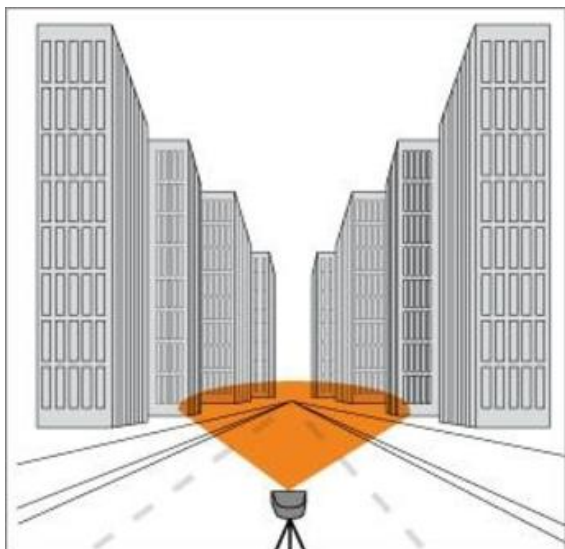


Måling af terræn

Container positionering



Detektering af køretøjer



SPECIFIKATIONER

Bredde	126 mm
Forsyningsspænding DC max	30 V DC
Forsyningsspænding DC min	10 V DC
Højde	150 mm
IP-klasse	IP67
Kommunikation	Ethernet 100BASE-TX
Længde	124 mm
Laserklasse	Class 1
Lystype	Laser (905 nm) Laser class 1
Materiale hus	Aluminium, Polykarbonat
Mindst detekterbare objekt	Ø 65 mm (5 m), Ø 130 mm (10 m), Ø 400 mm (30 m)
Nøjagtighed	Under 3000 lx: ±50 mm
Opløsning	0,25°
Optik	Laser (905 nm) Laser class 1
Scanningsafstand max.	30 m
Scanningsafstand min.	0,1 m

Scanningsvinkel	190 °
Skanningshastighed	50 ms
Strømforbrug	0,75 A
Temperaturområde fra	-10 °C
Temperaturområde til	50 °C
Udgang	2x udgange: Synchronization og error
Vægt	0,8 kg

