

EM-174

DC-motorstyring

EM-174A
DC-motor driver 12/24VDC 8A

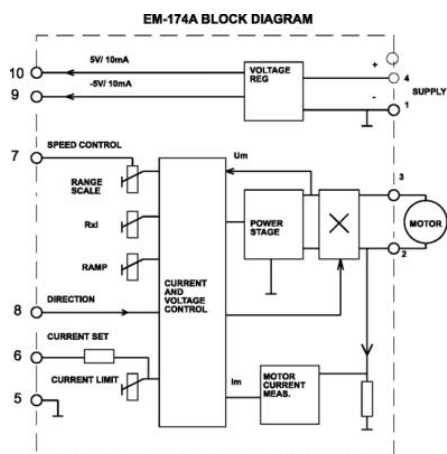
- 12-24 VDC
- Strømgrænse (0.1-12 A)
- Kontrolleret retningsændring
- Høj virkningsgrad
- Soft rampe opstart

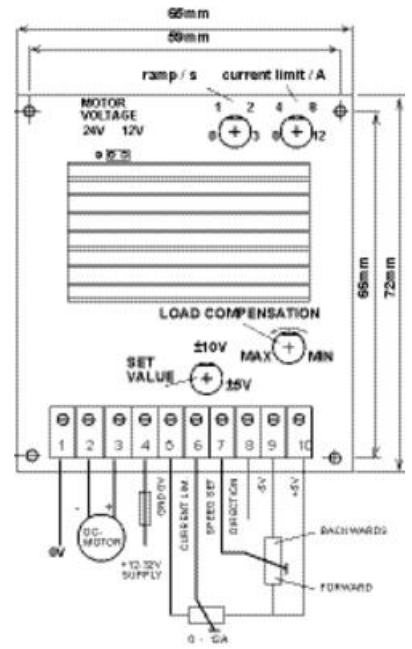
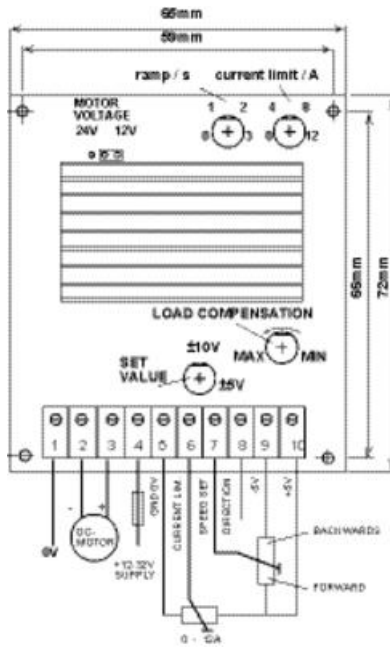


PRODUKTBESKRIVELSE

SPECIFIKATIONER

Control type	Hastighed, Retning, Torque, Softstart/stop
Current limit	0,1-12 A
Driftstemperatur	-20°C...+70°C
Forsyningsspænding	12 V DC, 24 V DC
Indstillingsområde	0-12 A
Leverandør	Electromen
Montage	DIN-skinne
Peakstrøm	12 A
PWM frequency	25kHz
Vægt	80 g





EM-174A BLOCK DIAGRAM

