

## EM-241C DC MOTOR

### DC-motorstyring

EM-241C  
DC motorstyring 12-24V, 15A

- 12-48 VDC
- Strømgrænse (0.1-20 A)
- Hastighedsregulering
- Rampning
- Digital parameterjustering



### PRODUKTBESKRIVELSE

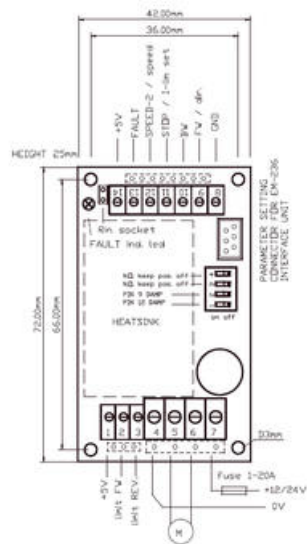
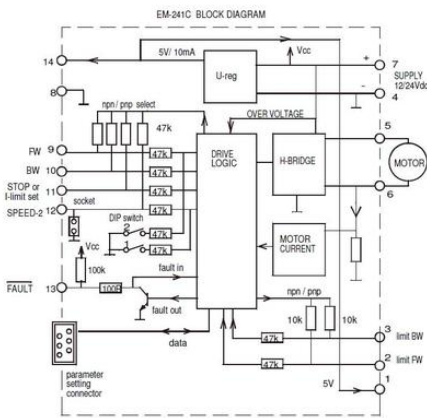
EM-241C har en række funktioner som f.eks separat rampe og strømgrænse for frem/tilbage. 2 separate hastigheder eller en hastighed, der reguleres med 0-5 V signal. EM-241C kan håndtere eksterne endestopkontakter. Alle parametre indstilles nemt via programmeringsenhederne, EM-236 eller EM-328. Enhederne kan også bruges til at udlæse nogle værdier. For eksempel strøm, hastighed, timetæller og starttæller. Den fås også med flere softwareversioner for udvidet funktionalitet. For eksempel positionering eller kontrol med analog joystick.

\* Aktuelle værdier er givet ved pwm = 2kHz

### SPECIFIKATIONER

<b>Brake output</b>	Nej
<b>Change direction of rotation (CW/CCW)</b>	Ja
<b>Current limit</b>	0,1-25 A
<b>Current limit adjustable</b>	Ja
<b>Currenttrip autoreveice</b>	Ja
<b>Driftstemperatur</b>	-40°C...+60°C
<b>Forsyningsspænding</b>	12 V DC, 24 V DC
<b>Forward/Reverse</b>	Ja
<b>Impulse/continuous mode</b>	Ja
<b>Indstillingsområde</b>	0.1-15 A
<b>Joystick analog input</b>	Nej
<b>Leverandør</b>	Electromen
<b>Montage</b>	DIN-skinne
<b>Parallel driver four motors</b>	Nej
<b>Parallel driver two motors</b>	Nej

<b>Peakstrøm</b>	(5s) *30 A
<b>Position with potentiometer</b>	Nej
<b>Positioning</b>	Nej
<b>Potentiometer adjustable speed</b>	Ja
<b>PWM frequency</b>	2kHz/16kHz
<b>RS485/Modbus</b>	Nej
<b>Softstart/stop</b>	Ja
<b>Speed settings</b>	Ja
<b>Speedregulator</b>	Ja
<b>Stop at limit position</b>	Ja
<b>Suitable engine</b>	DC
<b>Vægt</b>	75 g



Molex connector options with dashed line  
 3-pin molex 22-27-2031  
 4-pin molex 10-08-5041  
 7-pin molex 22-27-2071