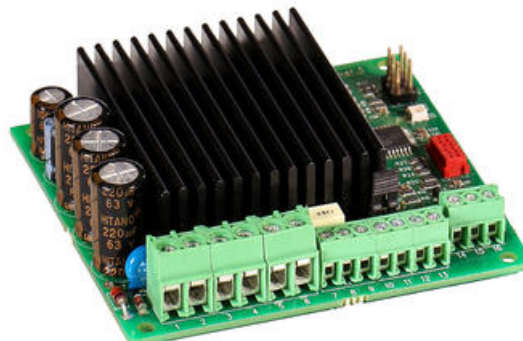


EM-239

DC-motorstyring paralleldrif

EM-239
DC motorstyring 12-24V 2x10A Parallelstyring

- 12-24 VDC
- Arbejder med puls-feedback
- Lang række justerbare parametre
- Nem programmering med EM-236
- Synkroniseret paralleldrif



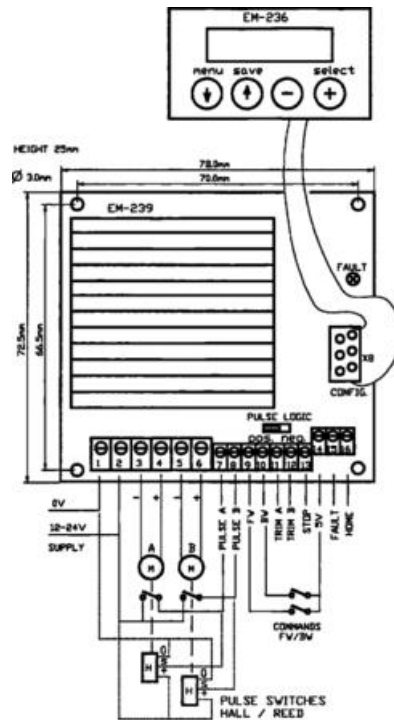
PRODUKTBESKRIVELSE

EM-239 er designet til synkroniseret paralleldrif af motorer eller lineære aktuatorer. Motorerne / aktuatorerne er udstyret med encodere, og EM-239 styrer hastigheden og synkronisering ved at overvåge pulser fra encodere. Styringen er nem at programmere med EM-236 programmeringsenhed.

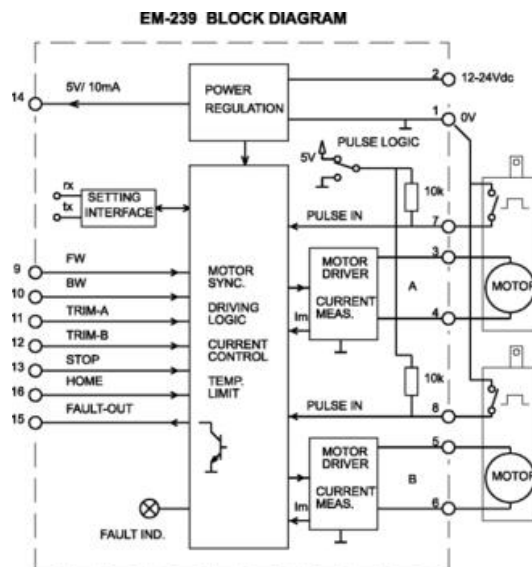
TEKNISKE DATA

Styrespænding	12-35 V DC	
Hvilestrøm	15 mA	
Maks. strøm	2 x 10 A nom.	
	2 x 20 A ved 25 % drift	
PWM-frekvens	2 kHz	
Strømgrænse	1-20 A	
Ramping	0-2 s	
Regulering	0-1 V=off / 4-30 V=on	
	Impedance 10 kohm	
Intern signalspænding	5 V, maks. 20 mA	
Dimensioner	78x73x25 mm	
Arbejdstemperatur	-20...60 °C	
Vægt	110 g	
Best. nr.	EM-239	Styring
	EM-236	Programmeringsenhed
	EM-KP72-78	Kortholdere til DIN-skinne montage
Manual	EM-239.pdf	

Dimensioner



Indkobling



SPECIFIKATIONER

CanOpen	Nej
Change direction of rotation (CW/CCW)	Ja
Control type	Hastighed, Retning, Torque, Softstart/stop
Current limit adjustable	Ja
Currenttrip autoreveice	Ja
Driftstemperatur	-20°C...+60°C
Ethercat	Nej
Forsyningsspænding	12 V DC, 24 V DC

Impulse/continuous mode	Ja
Indstillingsområde	1-25 A
Joystick analog input	Nej
Leverandør	Electromen
Montage	DIN-skinne
Parallel driver four motors	Nej
Parallel driver two motors	Ja
Peakstrøm	2 x 20A (at 25% duty) A
Position with potentiometer	Nej
Positioning	Ja
Potentiometer adjustable speed	Nej
PWM frequency	2kHz
RS232	Nej
RS485/Modbus	Nej
Softstart/stop	Ja
Speed settings	Ja
Speedregulator	Ja
Stop at limit position	Nej
Suitable engine	DC
Vægt	110 g

