

## KOMPAKT ANALOG FIBERFORSTÆRKER

Serie F71RAN

F71RAN

Fiberoptisk sensor rød LED analog 2-8V

- Analog forstærker
- Potentiometerindstilling (8 omgange)
- Kompakt størrelse (9 mm)

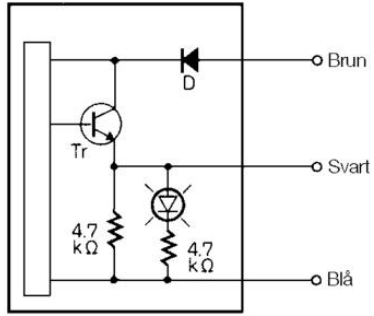


### PRODUKTBESKRIVELSE

En analog fiberforstærker med 8-omdrejnings potentiometerindstilling med skala. Udsender et 2-8 V DC-signal, der er proportionalt med indkommende lys. Lysdioden varierer i lysstyrke med indgangssignalet, hvilket giver mulighed for nem justering.

### SPECIFIKATIONER

<b>Effektforbrug</b>	0,03 A
<b>Elektrisk tilslutning</b>	Indstøbt kabel 2m
<b>Fotocelleteknik</b>	Fiberforstærker
<b>Godkendelser</b>	CE
<b>IP-klasse</b>	IP40
<b>Light / Dark Switching</b>	Nej
<b>Lystype</b>	Rød LED
<b>Reaktionstid</b>	0,25 ms
<b>Spænding DC max</b>	24 V
<b>Spænding DC min</b>	12 V
<b>Temperaturområde fra</b>	-10 °C
<b>Temperaturområde til</b>	55 °C



FT105BC	100 Hz	FR105BC	100 Hz
FT8EBC	30 Hz	FR108BC	30 Hz
FT5YBC	5 Hz	FXN84BC	10 Hz
FTS5BC	7 Hz	FRS8BC	3 Hz
FTSV73BC	80 Hz	FRL732BC	20 Hz
FTL716BC	10 Hz	FRSV55BC	5 Hz
GTH520J	60 Hz	GXH520J	1 Hz

