

MINIATURE FOTOELEKTRISK SENSOR

GN/DN-serie

GNT10CR-PNP

Fotosensor sender/modtager 10 m PNP

- Miniature udgave med lange afstande
- Rødt synligt lys
- Formstøbt kabel eller M8-stik
- IP67



PRODUKTBESKRIVELSE

GNC/DN-serien er en serie miniature fotosensor til lange afstande. Moderne teknologi er blevet anvendt til at fremstille en serie fotosensor med lav pris og høj teknisk ydeevne. De kompakte kabinetter sammen med de lange afstande gør denne serie velegnet til de fleste applikationer uden at optage plads.

SPECIFIKATIONER

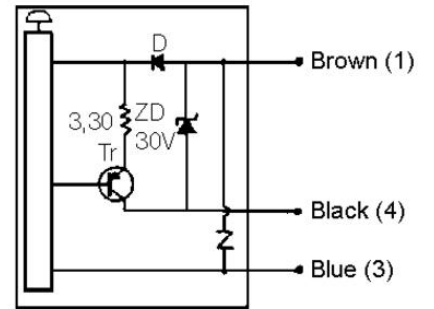
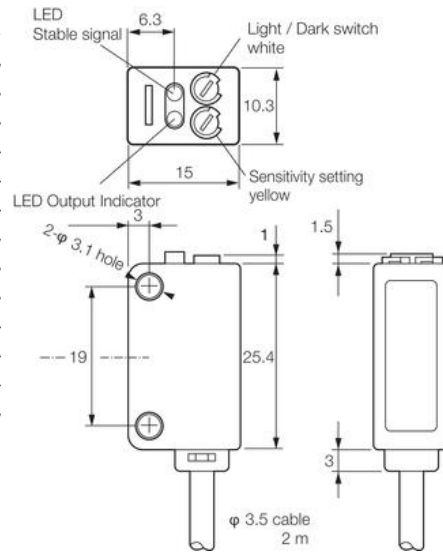
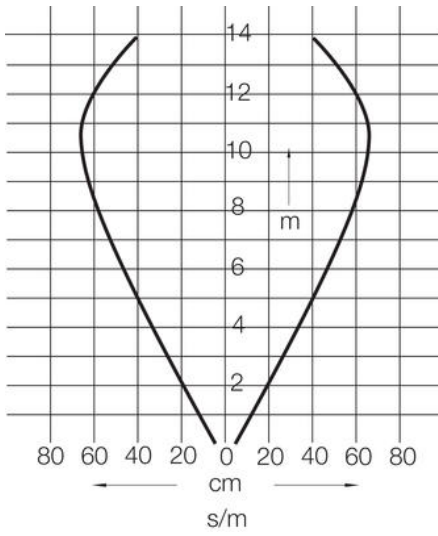
Distance min.	0 mm
Effektforbrug	0,022 A
Elektrisk tilslutning	Indstøbt kabel 2m
Fotocelleteknik	Sender/modtager
Funktion	Mørkkoblet/Lyskoblet
Godkendelser	CE
IP-klasse	IP67
Light / Dark Switching	Ja
Lystype	Rød LED
Reaktionstid	0,5 ms
Spænding DC max	24 V
Spænding DC min	12 V
Tasteafstand	10000 mm
Temperaturområde fra	-25 °C

Temperaturområde til

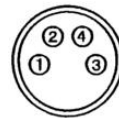
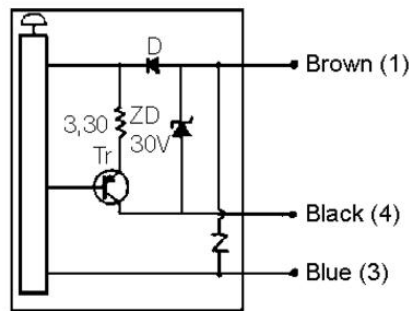
55 °C

Udgang

PNP



① Brown ② White ③ Blue ④ Black



① Brown ② White ③ Blue ④ Black