

## PR ONE KNASTOMSKIFTER 16A (AC21)

227600

PR ONE 16 A knastomskifter "0-1" 1-pol A8

- Komplet med skilt og greb
- Skruemontage
- Standardfunktioner

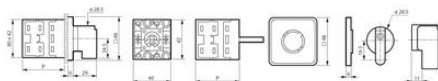
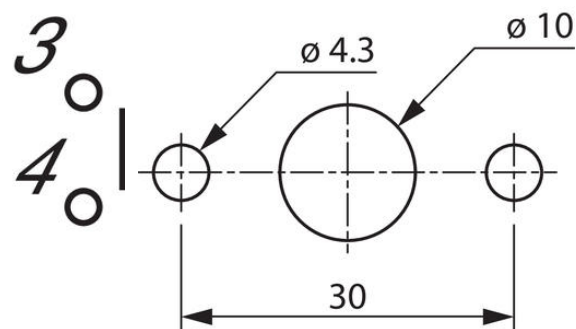
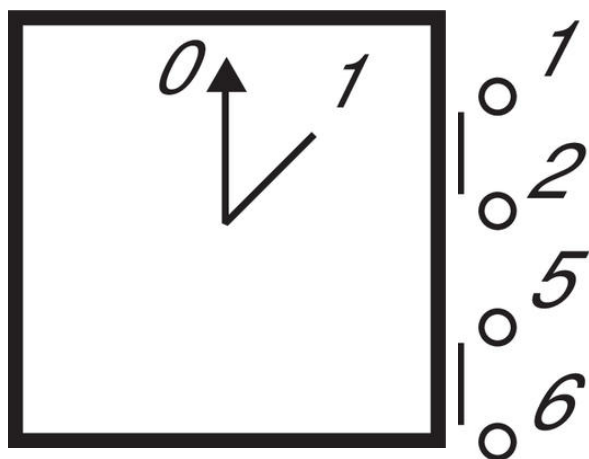


### PRODUKTBESKRIVELSE

### SPECIFIKATIONER

Antal poler	1
Antal poler	1
Antal positioner	2
Area Cable Single Wire Max	4 mm <sup>2</sup>
Beskyttelsesgrad bag på panelet	IP20
Cable Area Multi-Conductor Max	2,5 mm <sup>2</sup>
Funktion	Fast
IP-klasse, panel	IP40
Isolationsspænding (Ui)	690 V
Montage	Skrue på
Nominal effekt (AC23A / 3x400 V)	7,5 kW
Nominal effekt (AC23A/3x230 V)	4 kW
Nominal effekt (AC3/3x230 V)	3 kW
Nominal effekt (AC3A / 3x400 V)	4 kW
Nominal strøm Ie (AC15/230V)	6 A
Normal strøm Ie (AC21 / 22A)	16 A

<b>Plade</b>	48x48 mm
<b>Standarder</b>	CB, CCC, CE, CSA, IEC 60947-3 , IEC 60947-1, UL, UL 508
<b>Temperaturområde fra</b>	-20 °C
<b>Temperaturområde til</b>	70 °C
<b>Termisk strøm I<sub>th</sub></b>	20 A
<b>Type/Model</b>	ON-OFF kontakt
<b>Vinkel</b>	45°



No. of contacts	0	1	
1-2		X	1P
3-4		X	2P
5-6		X	3P

