

VISIONSENSOR SMART-VS

SMARTVSMR5150WHO
SMART-VS

- Teach In-knap til læring
- Autofokus
- Rød retning LED
- IP67



PRODUKTBESKRIVELSE

Datalogic har udviklet en ny sensor, der skal forenkle brugen af Vision i produktionen.

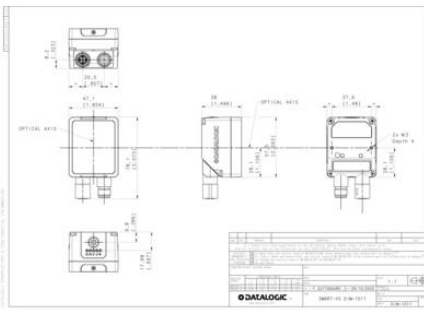
Designet til alle typer af brugere og installatører. Kan Smart-VS konfigureres med et tryk på en knap ligesom en fotocelle. Der kræves intet synsværktøj til programmering eller visning.

Smart-VS bruger en kunstig intelligens og maskinlæringsalgoritme udviklet af Datalogic selv.

Smart-VS er også udstyret til Ethernet-kommunikation og en brugervenlig WEB Server Graphic User Interface (GUI), der er let tilgængelig via en standard webbrowser.

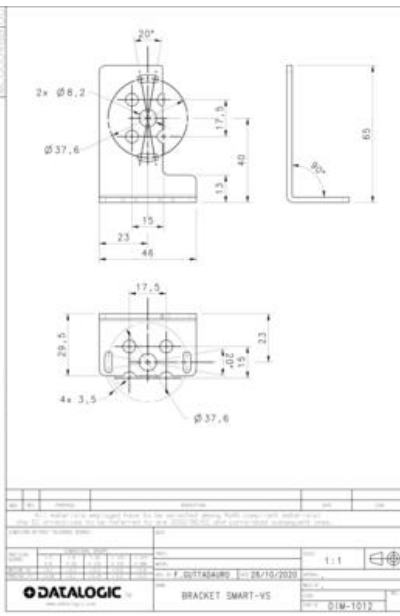
SPECIFIKATIONER

IP-klasse	IP65, IP67
Materiale kapsling	Aluminium
Materiale linse	PMMA
Opløsning	320x240
Responstid	50 ms
Temperaturområde fra	-10 °C
Temperaturområde til	-50 °C
Udgang	NPN, PNP, Push/Pull



BRACKET SMART-VS													
<table border="1"> <thead> <tr> <th>REV.</th> <th>DESCRIPTION</th> <th>DATE</th> </tr> </thead> <tbody> <tr> <td>1.1</td> <td>INITIAL RELEASE</td> <td>20/10/2020</td> </tr> </tbody> </table>	REV.	DESCRIPTION	DATE	1.1	INITIAL RELEASE	20/10/2020	<table border="1"> <thead> <tr> <th>REV.</th> <th>DESCRIPTION</th> <th>DATE</th> </tr> </thead> <tbody> <tr> <td>1.1</td> <td>INITIAL RELEASE</td> <td>20/10/2020</td> </tr> </tbody> </table>	REV.	DESCRIPTION	DATE	1.1	INITIAL RELEASE	20/10/2020
REV.	DESCRIPTION	DATE											
1.1	INITIAL RELEASE	20/10/2020											
REV.	DESCRIPTION	DATE											
1.1	INITIAL RELEASE	20/10/2020											

DATALOGIC AND DATALOGIC LOGO ARE REGISTERED TRADEMARKS OF DATALOGIC S.p.A. IN WHOSE COMPANY, INCLUDING THE DATA AND THE ILLUSTRATIONS, THE DRAWINGS AND THE INFORMATION CONTAINED HEREIN ARE PROVIDED.



BRACKET SMART-VS							
<table border="1"> <thead> <tr> <th>REV.</th> <th>DESCRIPTION</th> <th>DATE</th> </tr> </thead> <tbody> <tr> <td>1.1</td> <td>INITIAL RELEASE</td> <td>20/10/2020</td> </tr> </tbody> </table>		REV.	DESCRIPTION	DATE	1.1	INITIAL RELEASE	20/10/2020
REV.	DESCRIPTION	DATE					
1.1	INITIAL RELEASE	20/10/2020					