



TERMOELEMENT MED BAJONETTILSLUTNING

Serie TC53

TC53-14371851
Typee K 0-1260°C 10x6mm L=3m PTFE

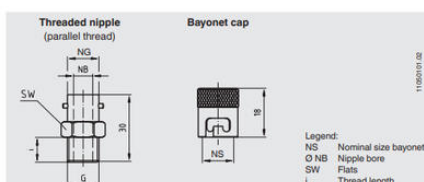
- Måleområdet fra -40 op til 1200°C
- Type K, J, E, N eller T
- Bajonettilslutning for enkel service
- 3 forskellige designs på bajonettilslutningen
- Sensor 10x6 eller 10x8mm



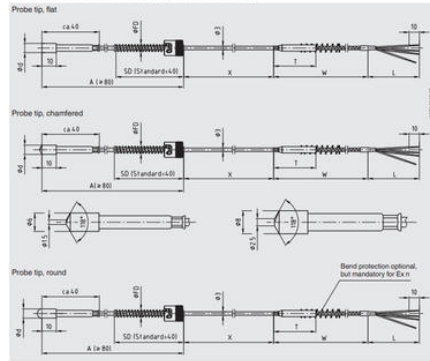
PRODUKTBESKRIVELSE

SPECIFIKATIONER

Indstikslængde	10 mm
Kabellængde	3000 mm
Material Sensor Body	Inococonel - 600
Materiale kabel	PTFE
Materiale medieberørte del	Rustfrit stål 316Ti
Materials Panic Ring	Messing
Plug diameter	6 mm
Temperature resistance of cable from	-50 °C
Temperature resistance of cable to	250 °C
Temperaturområde fra	0 °C
Temperaturområde til	1260 °C

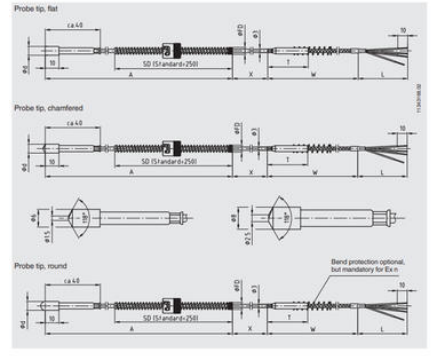


Bayonet cap fixed to the end of the spring (sheathed cable design)



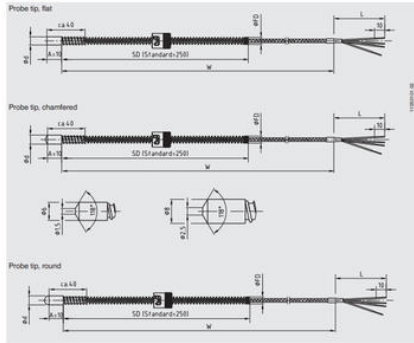
- Legend
- Ø D Probe diameter
 - L Probe length
 - W Cable length
 - Ø D Spring diameter
 - A Insertion length
 - X Probe extension
 - T Transition sleeve
 - SD Spring sleeve

Bayonet cap adjustable on the spring (sheathed cable design)



- Legend
- Ø D Probe diameter
 - L Probe length
 - W Cable length
 - Ø D Spring diameter
 - A Insertion length
 - X Probe extension
 - T Transition sleeve
 - SD Spring sleeve

Bayonet cap adjustable on the spring (cable through the probe tip)



- Legend
- Ø D Probe diameter
 - L Probe length
 - W Cable length
 - Ø D Spring diameter
 - A Insertion length
 - X Probe extension
 - T Transition sleeve
 - SD Spring sleeve