



## HYGIEJNISK DYKLOMME MED VARIVENT

Serie TW22

TW22-14373617

Varivent DN10/DN15 M24x1,5 50x6mm til givare TR22-A

- Passer til TR21-A, TR22-A eller følere af forskellige slags
- Varivent form B, F eller N
- Ned til Ra < 0.38 µm elektroperlet
- Passer til følere 3mm
- 3-A og EHEDG godkendt



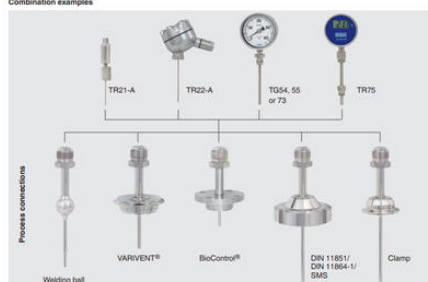
### PRODUKTBESKRIVELSE

Serie TW22 er en aseptisk dykklomme fra WIKA, i dette tilfælde med varivent udførelse. Dykklommen er tilpasset til modstandsføler TR21-A eller TR22-A, alternativt et gevind termometer, også fra WIKA. Hele sensoren kan trækkes ud af dykklommen, hvilket muliggør kalibrering af hele målekæden på stedet uden at frakoble elektriske forbindelser. Derudover er det som vanligt med dykklommer, at intet i processen behøver at åbnes under service. Når den kombineres med model TR22-A, er gevindtilslutningen justerbar, hvilket betyder, at huset kan indstilles til den ønskede vinkel.

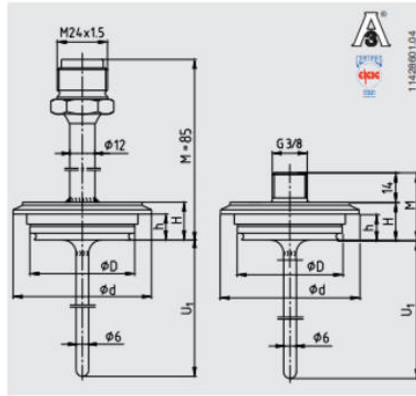
### SPECIFIKATIONER

<b>Godkendelser</b>	3-A, EHEDG
<b>Indstikslængde</b>	50 mm
<b>Inside diameter</b>	3 mm
<b>Længde</b>	134 mm
<b>Materiale medieberørte del</b>	Rustfrit stål 316L
<b>Neck length</b>	0,034 m
<b>Plug diameter</b>	6 mm

Combination examples



**VARIVENT® process connection**



U<sub>1</sub> = variable insertion length

Dimensions for VARIVENT® process connection

Process connection	Nominal width in mm	PN in bar	Dimensions in mm				Weight in kg
			G D	G d	H	h	
Form B	DN 10, DN 15	25	31	52.7	20	13.65	0.3
Form F	DN 20, DN 32	25	50	66.0	18	12.30	0.4
Form N	DN 40, DN 50	25	68	84.0	18	12.90	0.6