



## TERMOELEMENT TIL RØGGAS

Serie TC81

TC81  
Røggasføler termoelement

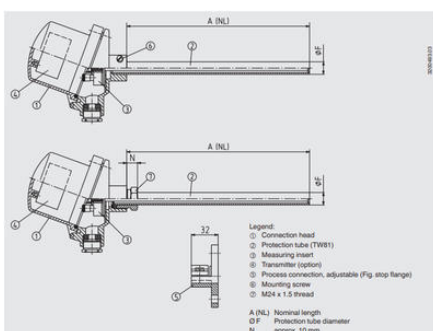
- Måleområdet op til 1200 °C
- Følerør af varmebestandigt stål
- Udskiftelig måleindsats
- Gastæt procesforbindelse
- Option: ATEX

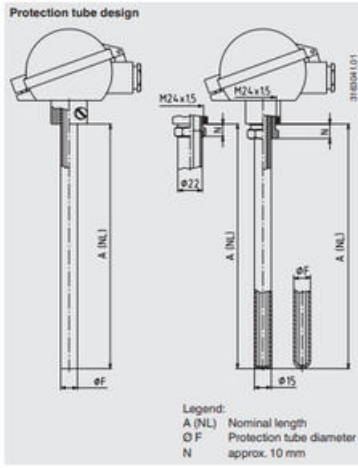


### PRODUKTBESKRIVELSE

### SPECIFIKATIONER

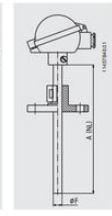
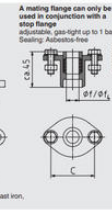
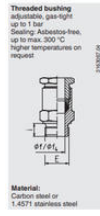
|                                 |                                 |
|---------------------------------|---------------------------------|
| <b>Godkendelser</b>             | ATEX, IECEx, SIL2               |
| <b>IP-klasse</b>                | IP65, IP68                      |
| <b>Materiale hus</b>            | Aluminium, Plast, Rustfrit stål |
| <b>Medietemperatur fra</b>      | -40 °C                          |
| <b>Medietemperatur til</b>      | 1200 °C                         |
| <b>Omgivelsestemperatur fra</b> | -40 °C                          |
| <b>Omgivelsestemperatur til</b> | 80 °C                           |
| <b>Temperature plugs to</b>     | 1200 °C                         |



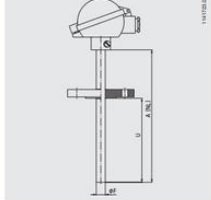


**Dimensions in mm**

| Metal protection tube |                |
|-----------------------|----------------|
| Outer diameter        | Wall thickness |
| ø F                   | s              |
| 22                    | 2              |
| 15                    | 2              |



**Flange connection welded to protection tube**



**Selectable flange sizes**

| Flange size             | Material            |
|-------------------------|---------------------|
| 1 1/2 inch, 150 lbs, RF | Stainless steel 316 |
| 1 1/2 inch, 300 lbs, RF | Stainless steel 316 |
| 2 inch, 150 lbs, RF     | Stainless steel 316 |
| 2 inch, 300 lbs, RF     | Stainless steel 316 |
| 3 inch, 150 lbs, RF     | Stainless steel 316 |
| 3 inch, 300 lbs, RF     | Stainless steel 316 |
| 4 inch, 150 lbs, RF     | Stainless steel 316 |
| 4 inch, 300 lbs, RF     | Stainless steel 316 |

Other flange sizes on request