

RØGGASFØLER MODSTANDSFØLER

Serie TR81

TR81
modstandsfølere til temperaturmåling i røggas



- Måleområdet op til 600°C
- Dyklomme af varmebestandigt stål
- Udskiftelig følerindsats
- Gastæt procesforbindelse
- Option: ATEX

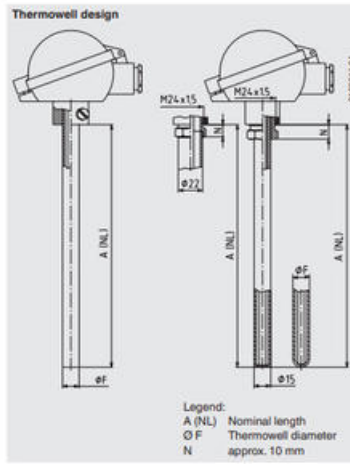
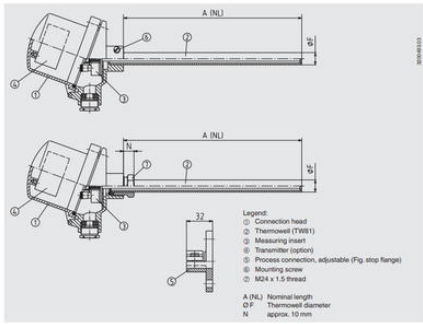
PRODUKTBESKRIVELSE

Serie TR81 er en modstandsføler fra WIKA designet til temperaturmåling af røggasser. Denne føler består af et hus i form B, en måleindsats iht. DIN 43735 og dyklomme TW81. Som procesforbindelse er der flange eller gevind. Sidstnævnte kan opnå en helt gastæt tilslutning.

Føleren er tilpasset til lavere tryk, op til 1 bar. Ved termiske belastninger, for eksempel fra en kedel eller lignende, er det muligt at tilpasse dyklommen med andre materialer eller emaljer. Måleindsatsen kan udskiftes, hvilket muliggør inspektion, overvågning eller endda udskiftning, mens processen er i gang. Som ekstraudstyr kan en transmitter installeres i huset for 4-20 mA udgangssignal.

SPECIFIKATIONER

Godkendelser	ATEX, IECEx, SIL2
IP-klasse	IP65, IP68
Materiale hus	Aluminium, Plast, Rustfrit stål
Medietemperatur fra	-196 °C
Medietemperatur til	600 °C
Omgivelsestemperatur fra	-40 °C
Omgivelsestemperatur til	80 °C
Temperature plugs to	1200 °C



Threaded bushing
 adjustable, gas-tight
 up to 1 bar
 Sealing: Autotop-free,
 up to max. 300 °C
 higher temperatures on
 request

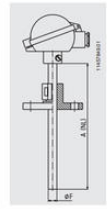
143807/24

Stop flange
 per DIN EN 85446
 adjustable

143807/24

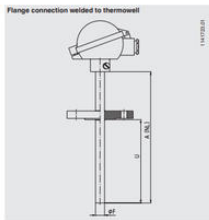
A mating flange can only be
 used in conjunction with a
 stop flange
 adjustable, gas-tight up to 1 bar
 Sealing: Autotop-free

143807/24



Dimensions in mm

Metal thermowell	
Outer diameter	Wall thickness
Ø F	s
22	2
15	2



Selectable flange sizes

Flange diameter	Material
1 1/8 inch, 150 lbs, RF	Stainless steel 316
1 1/8 inch, 300 lbs, RF	Stainless steel 316
2 inch, 150 lbs, RF	Stainless steel 316
2 inch, 300 lbs, RF	Stainless steel 316
3 inch, 150 lbs, RF	Stainless steel 316
3 inch, 300 lbs, RF	Stainless steel 316
4 inch, 150 lbs, RF	Stainless steel 316
4 inch, 300 lbs, RF	Stainless steel 316

Other flange sizes on request