



KABELFØLER MED TILSLUTNINGSLEDNING

Serie TF44

TF45-14347436
Pt100 3-tråd -20-105°C 6x50mm L=1m PVC

- Måleområde -50 til 400°C
- Kabel i PVC, Silikon eller PTFE
- Sensorelement PT100, PT1000, NTC, KTY m.fl.
- Option: separat dyklomme til måling i væske
- Sokkel i rustfrit stål

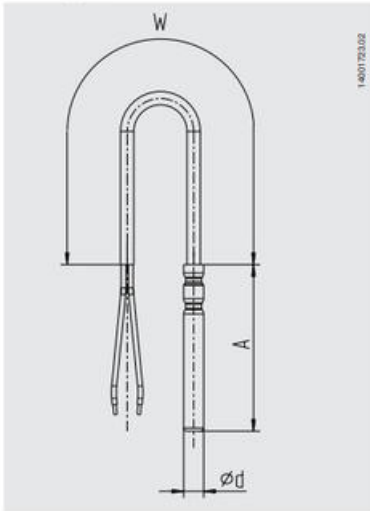


PRODUKTBESKRIVELSE

SPECIFIKATIONER

Indstikslængde	50 mm
IP-klasse	IP65
Kabellængde	1000 mm
Materiale kabel	PVC
Materiale medieberørte del	Rustfrit stål 316Ti
Montage	Glat indsættelse
Plug diameter	6 mm
Temperature resistance of cable from	-20 °C
Temperature resistance of cable to	105 °C
Temperaturområde fra	-20 °C
Temperaturområde til	105 °C

Model TF45 with blank bare wires,
with end splices

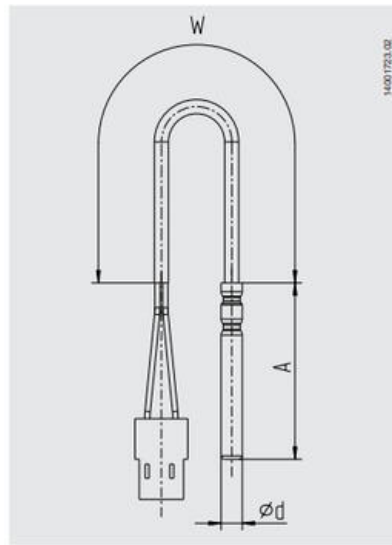


14001723.02

Legend:

- \varnothing d Probe sleeve diameter
- A Sleeve length
- W Cable length

Model TF45 with connector



14001723.02