



MODSTANDSFØLER UDEN DYKLOMME TIL DIREKTE MONTERING

Serie TR10-H

TR10H-14341539
PT100 -50-250°C 250x6mm BSZ uden gevind



- Måleområde fra -196 til 600°C
- Pt100 eller Pt1000
- Med gevind, skærreringsforskrning eller uden gevind
- Option: 4-20mA udgangssignal + HART
- Option: ATEX-klasse

PRODUKTBESKRIVELSE

TR10-H-serien fra WIKA er en modstandsføler tilpasset til brug uden dykkerør. Det er specielt nyttigt i applikationer uden aggressive medier, hvor du installerer føleren direkte i applikationen.

Den fleksible del af sensoren består af et mineraliseret kabel. Målesensoren tilsluttes direkte til den indvendige leder i kablet, hvilket gør produktet egnet til brug ved høje temperaturer.

På grund af fleksibilitet og muligheden for meget små diametre kan TR10-H-serien bruges på steder, der ikke er let tilgængelige.

Som option kan føleren fås med ATEX-klassificering, display samt transmitter for et 4-20mA udgangssignal.

Bemærk venligst:

Sensorens fleksibilitet skal overvejes nøje, især når strømningshastigheden er høj.

SPECIFIKATIONER

Indstikslængde	250 mm
IP-klasse	IP65
Material Sensor Body	Rustfrit stål 316Ti
Materiale hus	Aluminium
Materiale medieberørte del	Rustfrit stål 316Ti
Nøjagtighedsklasse	Klasse B
Omgivelsestemperatur fra	-40 °C
Omgivelsestemperatur til	80 °C
Plug diameter	6 mm
Temperaturområde fra	-50 °C
Temperaturområde til	250 °C

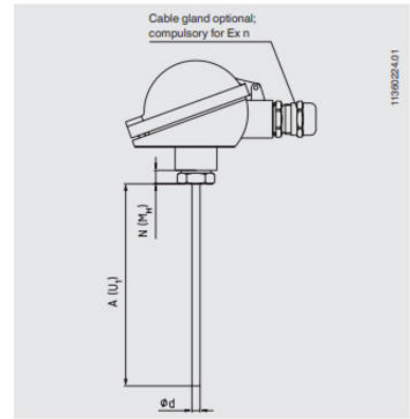
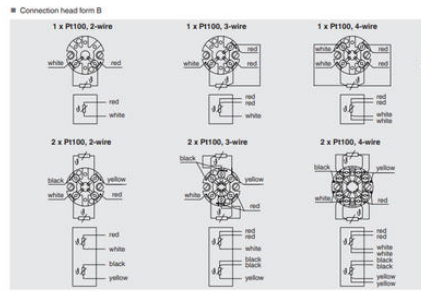
Connection head



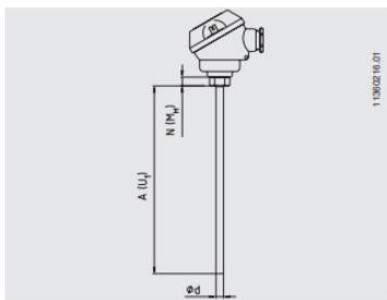
Model	Material	Cable entry thread size	Ingress protection (max.)	Cap	Surface	Connection to neck tube
JS	Aluminium	M16 x 1.5	IP65	Cover with 2 screws	Blue, lacquered	M24 x 1.5, 1/2 NPT
BS	Aluminium	M20 x 1.5 or 1/2 NPT	IP65, IP68	Flat cap with 3 screws	Blue, lacquered	M24 x 1.5, 1/2 NPT
BSZ	Aluminium	M20 x 1.5 or 1/2 NPT	IP65, IP68	Spherical hinged cover with cylinder head screw	Blue, lacquered	M24 x 1.5, 1/2 NPT
BSZ-H	Aluminium	M20 x 1.5 or 1/2 NPT	IP65, IP68	Raised hinged cover with cylinder head screw	Blue, lacquered	M24 x 1.5, 1/2 NPT
BSZ-H (ex cable outlet)	Aluminium	2 x M20 x 1.5 or 2 x 1/2 NPT	IP65, IP68	Raised hinged cover with cylinder head screw	Blue, lacquered	M24 x 1.5
BSZ-H / DIN10	Aluminium	M20 x 1.5 or 1/2 NPT	IP65	Raised hinged cover with cylinder head screw	Blue, lacquered	M24 x 1.5, 1/2 NPT
BS5	Aluminium	M20 x 1.5 or 1/2 NPT	IP65	Spherical hinged cover with clamping lever	Blue, lacquered	M24 x 1.5, 1/2 NPT
BS5-H	Aluminium	M20 x 1.5 or 1/2 NPT	IP65	Raised hinged cover with clamping lever	Blue, lacquered	M24 x 1.5, 1/2 NPT
BVS	Stainless steel	M20 x 1.5	IP65	Precision-cast screw-on cap	Black, electropolished	M24 x 1.5
BSZ-K	Plastic	M20 x 1.5 or 1/2 NPT	IP60	Spherical hinged cover with cylinder head screw	Black	M24 x 1.5
BSZ-HK	Plastic	M20 x 1.5 or 1/2 NPT	IP65	Raised hinged cover with cylinder head screw	Black	M24 x 1.5

Model	Explosion protection				
	without	Ex (I) (gas) Zone 0, 1, 2	Ex (I) (dust) Zone 20, 21, 22	Ex II (gas) Zone 2	Ex II (dust) Zone 22
JS	x	x	-	-	-
BS	x	x	-	-	-
BSZ	x	x	x	x	x
BSZ-H	x	x	x	x	x
BSZ-H (ex cable outlet)	x	x	x	x	x
BSZ-H / DIN10	x	x	-	-	-
BS5	x	x	-	-	-
BS5-H	x	x	-	-	-
BVS	x	x	-	-	-
BSZ-K	x	x	-	-	-
BSZ-HK	x	x	-	-	-

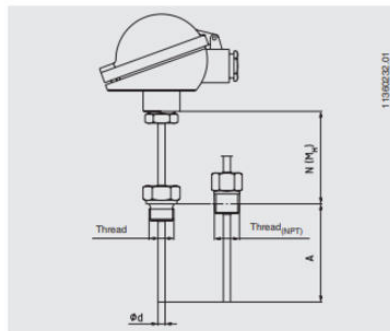
Electrical connection (colour code per IEC/EN 60751)



113/0224/01



113/0224/01



113/0224/01