

EFFEPI 3-VEJS LUKKEVENTIL TIL VAKUUM/VAKUUM BRYDER TYPE "C3"

EFFC315DA

Kemi 3-vejs vakuum lukkeventil DN15 double acting

- Materiale: Bronze
- Aktuator: Aluminium
- Fås kun som double acting
- Størrelse: DN15, DN32, DN50, DN80
- Temperaturområde: -20°C - +100°C



PRODUKTBESKRIVELSE

Bronze 3-vejs lukkeventil til vakuum / brydning af vakuum

3-vejs ventil (3/2 ventil) med mulighed for at bryde et vakuum tryk i en rørføring. lufttæt lukning.

Pneumatisk aktuator med mulighed for montering 360 grader. Hvilket gør det nemt at få ventilen til at passe ind i rørføringen

Pakning: NBR

Brugsområder:

i rørføringer som er under vakuum tryk, f.eks med sugekopper.

Temperaturområder:

fra -20°C - +100°C

Aktuator tryk:

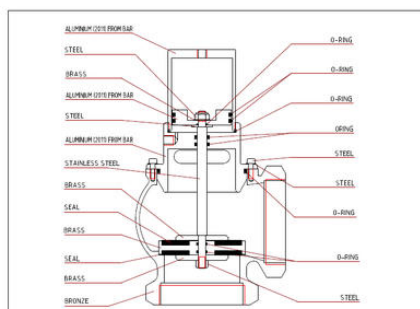
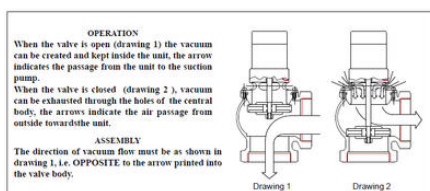
max 8 bar

Tilslutninger med GAS ISO228 hun-hun fittings.

trykluft tilslutninger GAS tilslutning 1/8"

DA: 1/2" - 1 1/4" - 2" - 3" (double acting)

Anodiserende behandlet udvendigt i aluminium





OVERALL DIMENSIONS

DN	G	A	B	C	D	E	d	Wrench	Weight
mm.		mm.	mm.	mm.	mm.	mm.	mm.	mm.	gr.
15	1/2"	121	89	52	32	50	15	27	500
32	1 1/4"	173	124	82	49	65	32	50	1350
50	2"	195	134	110	61	65	50	70	2350
80	3"	264	179	155	85	79	78	100	4920