

EFFEPI KEMI SKYDEVENTILER TYPE A

Messing

EFFA20SA

Kemi skydeventil DN20 single acting

- Fås med aktuator
- Medier: Gas og væsker
- størrelse: 3/4 til 4"
- metal til metal
- GAS ISO228 hun-hun fittings



PRODUKTBESKRIVELSE

Metaltætnet skydeventiler med frie skiver (han/hun skiver) i ventilens samlinger.

Ventilen kræver ingen vedligeholdelse af lukkesystemet (metal til metal), dog er en perfekt lufttæthed ikke garanteret.

Ventilen er pneumatisk aktueret, og udstyret med et manuel nødstopshåndtag.

Den pneumatiske skydeventil kan bruges til flydende væsker og gasser.

Standard: Indvendig GAS ISO228 hun-hun tilslutning.

Kan leveres med NPT-forbindelser.

GAS-tilslutninger 1/8"

Driftstemperatur: -20°C til +80°C.

Actuator tryk: Max 8 bar.

Gas gevind tilslutning

DA: 3/4" - 1" - 1"1/4 - 1"1/2 - 2" - 2"1/2 - 3" - 4" (double acting)

SANC: 3/4" - 1" - 1"1/4 - 1"1/2 - 2" - 2"1/2 - 3" (single acting normally closed)

SANO: 3/4" - 1" - 1"1/4 - 1"1/2 - 2" (single acting normally open)

NPT tilslutning

DA: 3/4" - 1" - 1"1/4 - 1"1/2 - 2" - 3" (double acting)

SANC: 3/4" - 1" - 1"1/4 - 1"1/2 - 2" - 3" (single acting normally closed)

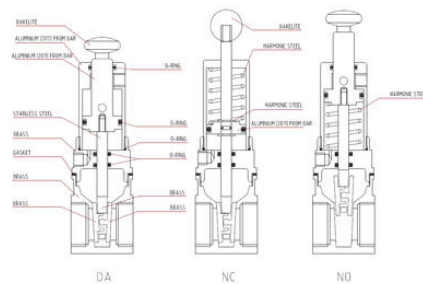
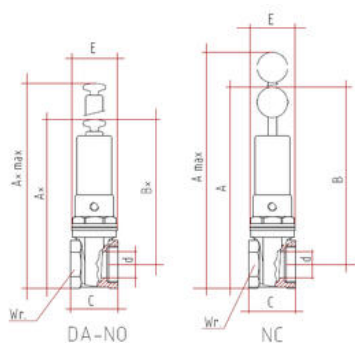
SANO: 3/4" - 1" - 1"1/4 - 1"1/2 - 2" (single acting normally open)

Anodiserende behandlet udvendigt i aluminium

SPECIFIKATIONER

3-vejs ventiler	Nej
AISI304	Ja
AISI316	Nej
Butterflyventiler	Ja
DN	10 mm

Double acting	Ja
L-boret	Nej
Messing	Ja
Model	A
Normally closed	Ja
Normally open	Nej
Pneumatisk aktuator	Ja
Roterende aktuator	Nej
Rustfri	Nej
Single acting	Ja
Skydeventil	Ja
Støbejern	Ja
T-boret	Ja
Tommer	1/4 "



OVERALL DIMENSIONS

The dimensions with asterisk refer to DA and NO version

DN	G	A	A*	A max	A* max	B	Wt	C	E	Wrench	KV	Weight	
mm		mm	mm	mm	mm	mm	mm	mm	mm	mm	in3/h	kg	
20	3/4	177	193	191	177	158	138	48	19	40	34	36	540
25	1"	189	197	204	191	166	148	54	21	45	40	66	660
32	1 1/4	209	215	205	229	211	184	60	35	50	50	126	1,000
40	1 1/2	243	228	260	253	211	197	64	37	53	56	180	1,250
50	2"	284	280	325	318	255	241	72	47	70	68	234	1,960
65	2 1/2	329	311	371	363	282	264	80	59	83	85	300	2,500
80	3"	393	361	445	437	337	306	85	70	99	101	403	3,820
100	4"	471		563		347	317	94	84	124	127	500	4,600