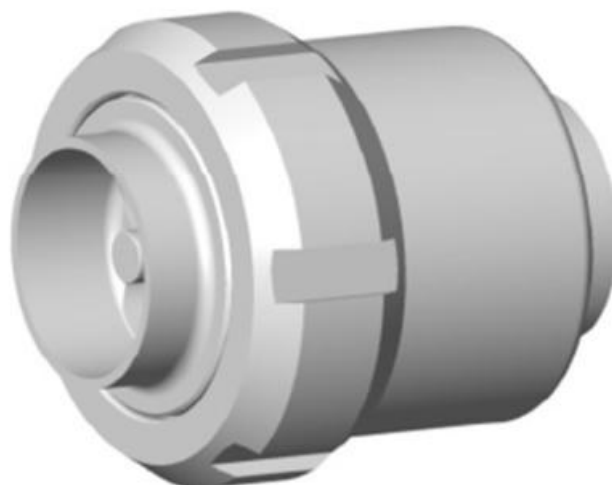


KONTRAVENTIL MED SVEJSENDER

DE-UU012A11100

Kontraventil 1/2" SS PFA/EPDM

- Designet til et minimalt trykfald
- Lodret montering for en forbedret tætning
- Hurtig og nem demontering
- Tilslutning.: Svejseender
- Tætningstyper.: PFA - FKM - EPDM - PTFE



PRODUKTBESKRIVELSE

OEM Automatic Klitsø er specialist i proces ventiler. Vores produkter er af høj kvalitet og design der opfylder de stærkeste krav til proces teknologien og er den ideelle løsning indenfor fødevarer, Bryggeri, Kosmetik, og Farmaceutiske processer!

OEM Automatic Klitsø's kontraventiler er designet til et minimalt trykfald.

Leveringprogram:

- 1/2" - DN 125

Tekniske fordele:

- Indvendig overflade ruhed Ra=0,8µm
- Lodret montering for en forbedret tætning
- Hurtig og nem demontering
- Tilslutnings.: Svejseender
- Flere paknings typer.: PFA - FKM - EPDM - PTFE.
- Godkendelser.: 3A - ATEX - DESP - 3.1 - 2.1 - E1935/2004 - CE - REACH - ANIA (alle iht. ordre)

Temperatur:

- Max +120°C

Tryk:

- Max 10 bar

Modtryk:

- 90 mbar

SPECIFIKATIONER

Certifikater	3.1 EN10204 Ved ordre
Design Norm	SMS
Diameter indre	9,4 mm
Diameter ydre	12,7 mm
Materialekvalitet	1.4404
Max arbejdstryk	10 bar
Overfladeruhead	RA<0,8/1,2µm

Pakning	PFA/EPDM
Temperaturområde fra	0 °C
Temperaturområde til	120 °C
Tilslutning	Svejseender
Udgang	90 Mbar
Vægt	0,3 kg