

## PRØVEUDTAGSVENTIL 10/12 PEX - PEAX

Manuel & Pneumatisk

DE-PD010H11100

Prøveudtag PEX1 T-M-PH 10/12 VMQ

- Damp injektion-/Flamme sterilisering eller via CIP
- Enkel og sikker løsning for prøveudtagning
- Kompakt pneumatisk aktuator
- Hurtig og nem udskiftning af membran
- 3.1 EN10204 - EHEDG



### PRODUKTBESKRIVELSE

## PEX PRØVEUDTAGSVENTIL

#### Specifikationer:

- DN 10/12

#### Materialer:

- Krop: rustfrit stål 1.4404 / 316L bearbejdet af massivt emne
- Håndtag: hvid plast eller rustfrit stål 1.4301 / 304
- Membran: FKM - WMQ - EPDM - PFA/EPDM(hvid - hård)

#### Tilslutninger:

- Indsvejsning på tank
- Clamp
- Indsvejsning på rør
- Gevind udvendig

#### Betjeningsanordninger:

- Manuel - PEX - Ergonomisk håndtag
- Pneumatisk

#### Overflade:

- RA udvendig = 0,8 µm
- RA indvendig = 0,8 µm standard (0,4 µm på anmodning)

#### Driftsforhold:

- Max. temperatur: + 120°C
- Min. temperatur: 0°C
- Max. arbejdstryk: 10 bar



Indsvejsning på tank

Clamp tilslutning

Indsvejsning på rør

Gevind tilslutning

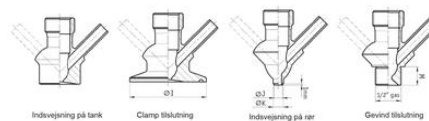
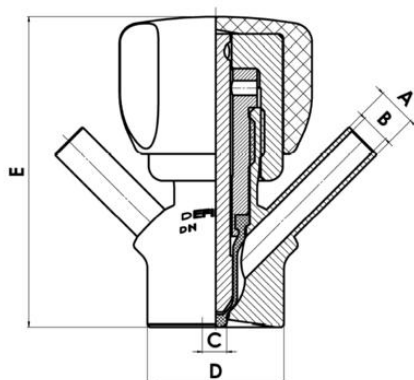
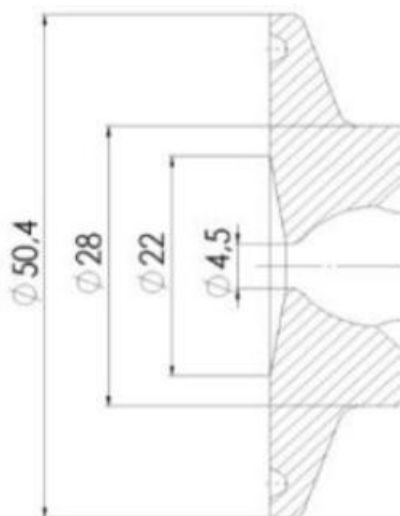
# SORIO KONTROLTOP

Definox Sorio styreenheder lader dig overvåge og kontrollere dine ventiler fra en centralovervågning og give i realtid advarsler for eventuelle fejtilstande, så der kan træffes øjeblikkelige foranstaltninger og produktionsstop kan minimeres. Definox Sorio styreenheden er konfigurerbar og brugervenlig og tilbyder et væld af funktioner.



## SPECIFIKATIONER

Beskrivelse	Manuel Plast EVO håndtag.
Certifikater	3.1 EN 10204 ved ordre
Diameter indre	8 mm
Diameter ydre	36 mm
Flange størrelse	Ø36MM
Hus	Aisi 316L / 1.4404
Overfladeruhed	RA<0,8/1,2µm
Pakning	VMQ
Procestilslutning	1 x 10/12 Rør
Tilslutning	Tank



Clamp Ø 50,4



Indsvejsning på tank

Clamp tilslutning

Indsvejsning på rør

Gevind tilslutning