

## DCX3 OVERSTRØMSVENTIL

Lille størrelse

00123

DC3X overtryksventil Kontakt OEM AS Proces afd. for yderlige information.

- Reguleringsystem integreret i indersiden af ventilen
- Sikrer beskyttelse af forudindstillede trykværdi
- Præcis justering af indstillingstryk
- Høj nøjagtighed i tilfælde af overtryk
- Balanceret plug minimerer tilbageslag



### PRODUKTBESKRIVELSE

## OVERTRYKSVENTIL

Til sikring af pumper og anlægsdele

Specifikationer:

- DS / SMS - DIN – US fra DN 25 (1 ") til DN 100 (4")
- Aktuator med speciel fjeder
- Forudindstillet åbningstryk - op til 12 bar afhængig af størrelsen

Driftsforhold:

- Max. temperatur: + 140 ° C
- Min. temperatur: - 5 ° C

Max. arbejdsdruk:

- 8 til 12 afhængigt af diameteren

Tolerance for trykindstilling:

- $\pm 15\%$

Aktuator lufttilførsel tryk:

- min. 5,5 bar
- max. 8 bar

Vakuumsmodstand:

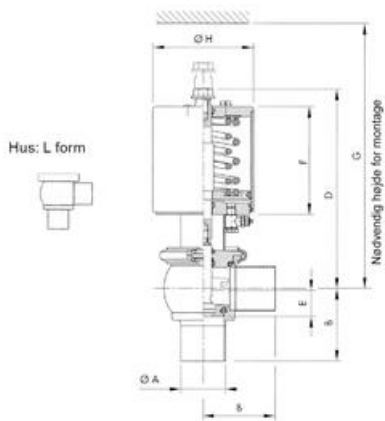
- 0,4 ml / s

Standard levering:

- Med svejseender
- Sædepakninger af PFA
- Andre pakninger af EPDM
- Produktberørte dele: Aisi 316L (1.4404)
- Ikke produktberørte dele: Aisi 304 (1.4301)
- Finish: Poleret
- 3.1 Certifikat samt FDA erklæring kan leveres
- 3A og EHEDG

Alternativ:

- Andre pakningstyper
- Mulighed for tilslutning af relief ACS kontroltop, der muliggør ændring af det forudindstillede åbningstryk



Venligst specificer åbningstryk ved bestilling op til 12 bar afhængig af størrelsen

#### Mekanisk Overtryksventil små størrelser

DCX3 mekanisk justerbar overtryksventil kombinerer sikkerhed og præcision takket være det justerbare system, med gevind.

- En manuel justering med en standard skrueøgle tillader en nøjagtig justering.
- Standard eller afbalanceret plug
- PFA eller elastomere tætningsselement
- En eller to fjeder afhængigt af dens konfiguration

Specifikationer:

- US
- 1/2" og 3/4"

Driftsforhold:

- Max. temperatur: + 140°C
- Min. temperatur: - 5°C
- Max. arbejdsdruk: 0,2 til 10 bar afhængigt af diameteren

Tolerance til justering tryk:

- Reducerede takket være dens gevind

Actuator luftforsyningstryk:

- min. 5,5 bar
- max. 8 bar

Vacuum modstand:

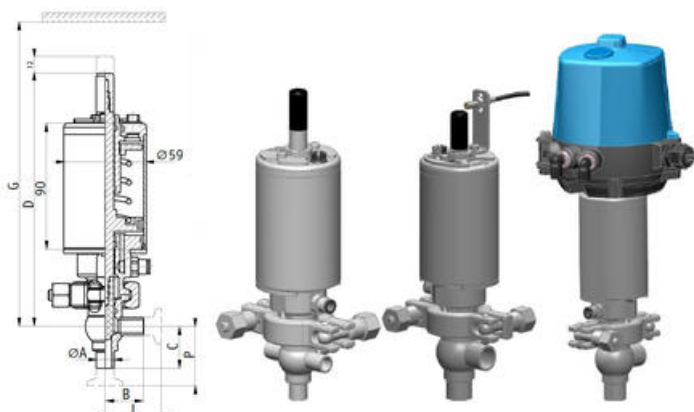
- 0,4 cm<sup>3</sup> / s

Standard levering:

- Med svejseender
- Sædepakninger af PDF
- Andre pakninger af EPDM
- Produktberørte dele: Aisi 316L
- Ikke produktberørte dele: Aisi 304

Alternativ:

- Andre pakningstyper
- Mulighed for tilslutning af ICS kontroltop



## ICS KONTROLTOP FOR MEKANISK OVERTRYKSVENTIL SMÅ

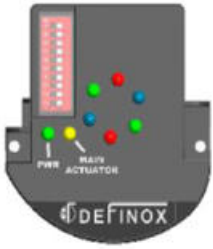
Definox LED styreenheder lader dig overvåge og kontrollere dine ventiler fra en centralovervågning og give i realtid advarsler for eventuelle fejltilstande, så der kan træffes øjeblikkelige foranstaltninger og produktionsstop kan minimeres. Definox LED styreenheden er konfigurerbar og brugervenlig og tilbyder et væld af funktioner.

Standard levering:

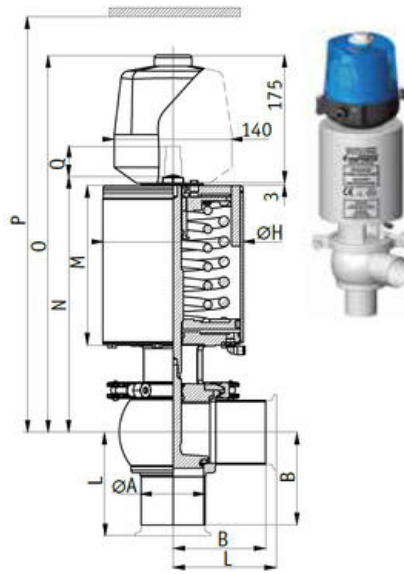
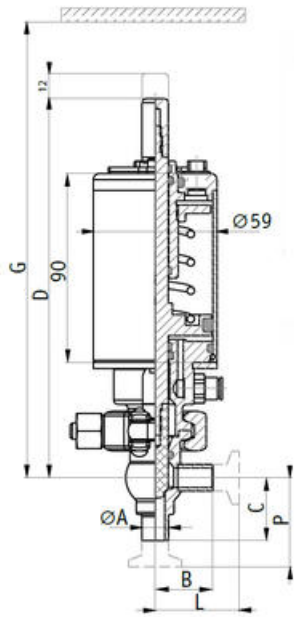
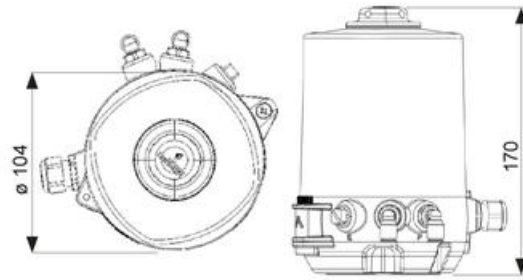
- Kunststof
- PNP 24V DC
- NC
- IP67

Alternativ:

- Rustfri box
- NPN 48V DC
- NO og DA



LED modul til kontrol af ventil



Hus: L form

