

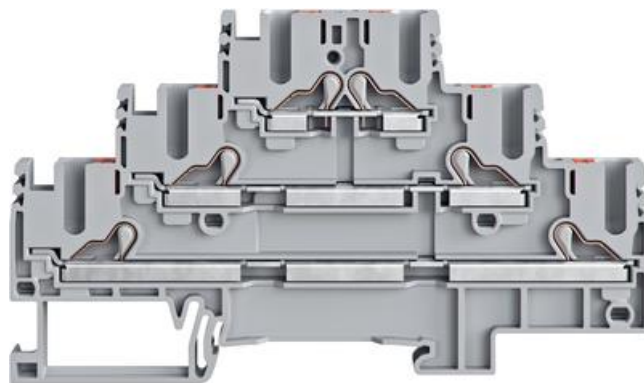
## TRIPLE DECK PUSH IN KLEMMER

PIKD 2.5mm<sup>2</sup>

27039.6

PIKD 2.5 Grey, 2.5mm<sup>2</sup> triple deck Push in klemme

- Linkede versioner
- Farvemarkeret
- Jord versioner



### PRODUKTBESKRIVELSE

### SPECIFIKATIONER

<b>Tværsnit</b>	2,5 mm <sup>2</sup>
<b>Farve</b>	Grå
<b>Nominal spænding IEC</b>	500 V
<b>Nominal strøm IEC</b>	20 A
<b>Montage</b>	Monteringsskinne TS 35/7,5
<b>Nominal impuls spænding</b>	6 kV
<b>Overspændingskategori</b>	III
<b>Miljøklasse</b>	3
<b>Længde</b>	102 mm
<b>Bredde</b>	5,1 mm
<b>Højde monteret på TS 35/7,5</b>	57,7 mm
<b>Højde</b>	56,2 mm
<b>Tilslutninger</b>	2 x 3
<b>Antal niveauer</b>	3 pc
<b>Plug gauge iht. EN 60 947-1</b>	A3
<b>Antal kanaler til lasker</b>	3 pc
<b>Tværsnit enkelt ledning fra</b>	0,14 mm <sup>2</sup>
<b>Tværsnit enkelt ledning til</b>	4 mm <sup>2</sup>
<b>Tværsnit fintrådet ledning fra</b>	0,14 mm <sup>2</sup>

<b>Tværsnit fintrådet ledning til</b>	2,5 mm <sup>2</sup>
<b>Tværsnit fintrådet ledning med tulle fra</b>	0,14 mm <sup>2</sup>
<b>Tværsnit fintrådet ledning med tulle til</b>	2,5 mm <sup>2</sup>
<b>Rated wire cross section from</b>	26 AWG
<b>Rated wire cross section to</b>	12 AWG
<b>Afisoleringslængde</b>	10 mm
<b>Materiale isolation</b>	Polyamid 6.6
<b>Flammeklasse</b>	UL94-V0
<b>Temperaturområde drift fra</b>	-40 °C
<b>Temperaturområde drift til</b>	120 °C
<b>Tariff code</b>	85369010
<b>Oprindelsesland</b>	CZ
<b>Vægt</b>	18,85 g
<b>Pakningsstørrelse</b>	50 pc
<b>Number of terminals per level</b>	2

