

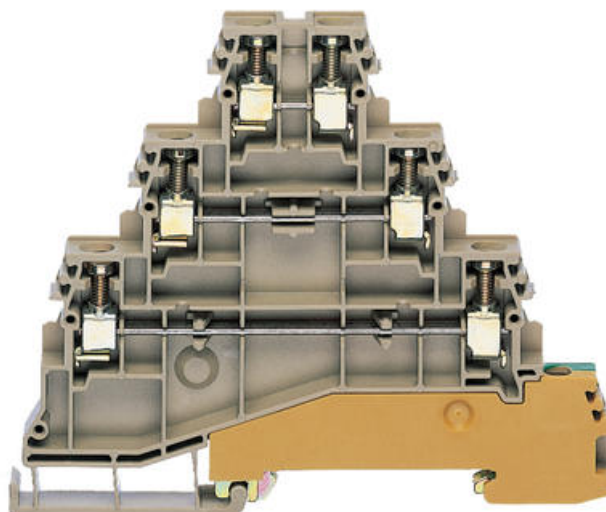
## IKD / VMAK 3-LAGS RÆKKEKLEMMER

2,5mm<sup>2</sup>

1260.2

Følerklemme 2,5mm<sup>2</sup> IK 2.5 skrue

- Materiale polyamid 6.6
- Farvemærkede versioner tilgængelige
- Temperaturområde -40 °C...+150 °C
- Flamme hæmmende iht. UL 94 V2



### PRODUKTBEKRIVELSE

### SPECIFIKATIONER

<b>Tværsnit</b>	2,5 mm <sup>2</sup>
<b>Farve</b>	Beige
<b>Nominal spænding IEC</b>	250 V
<b>Nominal strøm IEC</b>	24 A
<b>Montage</b>	TS 35/7,5
<b>Nominal impulsspænding</b>	4 kV
<b>Overspændingskategori</b>	III
<b>Miljøklasse</b>	3
<b>Godkendelser</b>	UL, cUL, KEMA KUR
<b>Længde</b>	62,8 mm
<b>Bredde</b>	5 mm
<b>Højde monteret på TS 35/7,5</b>	58,3 mm
<b>Height TS 32</b>	62,8 mm
<b>Tilslutninger</b>	4
<b>Antal niveauer</b>	3 pc
<b>Plug gauge iht. EN 60 947-1</b>	A3

<b>Antal kanaler til lasker</b>	3 pc
<b>Tværsnit enkelt ledning fra</b>	0,2 mm <sup>2</sup>
<b>Tværsnit enkelt ledning til</b>	4 mm <sup>2</sup>
<b>Tværsnit fintrådet ledning fra</b>	0,2 mm <sup>2</sup>
<b>Tværsnit fintrådet ledning til</b>	4 mm <sup>2</sup>
<b>Tværsnit fintrådet ledning med tulle fra</b>	0,2 mm <sup>2</sup>
<b>Tværsnit fintrådet ledning med tulle til</b>	2,5 mm <sup>2</sup>
<b>Nominel ledertværsnit fra (AWG)</b>	22
<b>Nominel ledetværsnit til (AWG)</b>	14
<b>Afisoleringslængde</b>	7 mm
<b>Skruestørrelse</b>	M 2,4
<b>Skruetype</b>	Lige
<b>Tilspændingsmoment min.</b>	0,4 Nm
<b>Tilspændingsmoment max</b>	0,8 Nm
<b>Materiale isolation</b>	Polyamid 6.6
<b>Flammeklasse</b>	UL94-V2
<b>Temperaturområde drift fra</b>	-40 °C
<b>Temperaturområde drift til</b>	105 °C
<b>Mærkespænding UL</b>	300 V
<b>Mærkestrøm UL</b>	20 A
<b>UL test standard</b>	UL 1059
<b>Nominel spænding cUL</b>	300 V
<b>Nominel strøm cUL</b>	20 A
<b>cUL test standard</b>	C22.2 No 158
<b>KEMA KEUR test standard</b>	EN 60947-7-1:2009
<b>Tariff code</b>	85369010
<b>Oprindelsesland</b>	CZ
<b>Vægt</b>	10,81 g
<b>Pakningsstørrelse</b>	100 pc
<b>Type rækkelemme</b>	Skruelemme, DIN-skinne rækkelemme