



## LUFTHASTIGHEDS- OG TEMPERATURSENSOR MED BESKYTTELSSESFUNKTION

Serie A2G-20

A2G20-40388148  
0-50°C 0-20m/s 4-20mA 180x10mm

- Måleområde 0-50°C, 0-20m/s
- Pt1000 eller NTC10k
- 4-20mA eller 0-10V udgangssignal
- Med monteringsflange til montering på ventilationskanaler
- Valgmulighed: pausesignal



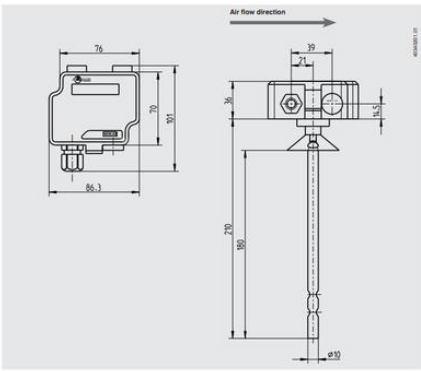
### PRODUKTBESKRIVELSE

A2G-20-serien fra WIKA er en lufthastighedssensor og bruges til måling af flowhastigheden af gasformige medier i ventilations- og klimaanlæg. A2G-20 har desuden også en integreret temperatursensor. Udgangssignalet er enten 4-20mA eller 0-10V, som kan justeres til instrumentet og tilsluttes direkte til et styresystem.

Som ekstraudstyr kan der tilføjes en switchfunktion til yderligere styring af f.eks. ventilationsdele. En anden mulighed er LC-displayet, som kan tilføjes for at spare tid og forenkle idriftsættelsen.

### SPECIFIKATIONER

<b>Indstikslængde</b>	180 mm
<b>IP-klasse</b>	IP54
<b>Materiale hus</b>	Plast
<b>Materiale medieberørte del</b>	Rustfrit stål 316Ti
<b>Omgivelsestemperatur fra</b>	0 °C
<b>Omgivelsestemperatur til</b>	50 °C
<b>Plug diameter</b>	10 mm
<b>Temperaturområde fra</b>	0 °C
<b>Temperaturområde til</b>	50 °C



Standard accessories: Mounting flange

