



TEMPERATURMÅLER MED PROCESDESIGN

Serie TWG

TWG

Temperaturmåler i procesdesign

- Brudpunkter fra -30°C op til 600°C
- Koblingsstrøm 250 VAC, 20A
- 1 eller 2 individuelle brudpunkter, SPDT eller DPDT
- Med eller uden kapillær
- Der kræves ingen strøm til at skifte elektriske belastninger



PRODUKTBESKRIVELSE

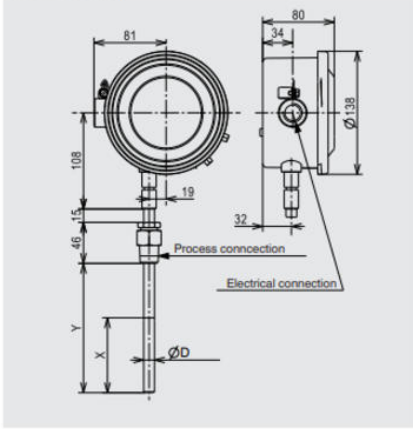
TWG-serien er en temperaturmåler fra WIKA med et procesdesign. Den er udviklet til sikkerhedskritiske applikationer, og dens kvalitet og fremstilling i henhold til ISO 9001 sikrer en meget høj kvalitet. Under fremstillingen spores måleren med kvalitetssoftware og testes 100 %. Måleren har en mikroafbryder og kan håndtere kontaktbelastninger på 250 VAC, 20A.

Måleprincippet er et bundfyldt bourdonrør, som gør det muligt at bryde temperaturer på op til 600 °C. TWG er meget robust og garanterer optimale driftsegenskaber inden for et begrænset område med en repeterbarhed på mindre end 0,5 %.

SPECIFIKATIONER

Configured measuring range ending value	600 °C
Configured measuring range starting value	-30 °C
Forsyningsspænding AC max	250 V AC
Forsyningsspænding DC max	24 V DC
Indstikslængde	195 mm
IP-klasse	IP66
Kontaktbelastning max	20 A
Material Sensor Body	Rustfrit stål 316L
Omgivelsestemperatur fra	-40 °C
Omgivelsestemperatur til	85 °C
Plug diameter	12 mm

Direct mounting



Remote mounting with capillary

