



## TEMPERATURMÅLER I MINIATUREUDGAVE

Serie TXS

TXS-14377299  
1xSPDT 55-140°C G1/2" 125x9,5mm 250V 5A

- Brudinterval fra -15°C op til 250°C
- Koblingsstrøm 250VAC, 5A
- 1 brudpunkt, SPDT
- Med eller uden kapillærer
- Der kræves ingen strøm til at skifte elektriske belastninger



### PRODUKTBESKRIVELSE

Serie TXS er en temperaturmonitor fra WIKA med en miniatureudgave. Den er udviklet til sikkerhedskritiske applikationer, og dens kvalitet og fremstilling i henhold til ISO 9001 sikrer meget høj kvalitet. Under fremstillingen spores afskærmningerne med kvalitetssoftware og 100% testet. Skærmen har en mikrokontakt og kan håndtere kontaktbelastninger på 250 VAC, 5A.

Bilevelle-fjederen øger beskyttelseskærmens stabilitet og vibrationsmodstand og garanterer optimale driftsegenskaber inden for et begrænset område med en repeterbarhed på mindre end 1 %.

### SPECIFIKATIONER

<b>Configured measuring range ending value</b>	140 °C
<b>Configured measuring range starting value</b>	55 °C
<b>Forsyningsspænding AC max</b>	250 V AC
<b>Forsyningsspænding DC max</b>	24 V DC
<b>Indstikslængde</b>	125 mm
<b>IP-klasse</b>	IP66
<b>Kabellængde</b>	1500 mm
<b>Kontaktbelastning max</b>	5 A
<b>Material Sensor Body</b>	Rustfrit stål 316L
<b>Materiale kabel</b>	Silikone
<b>Medietemperatur fra</b>	-40 °C
<b>Medietemperatur til</b>	160 °C
<b>Omgivelsestemperatur fra</b>	-40 °C

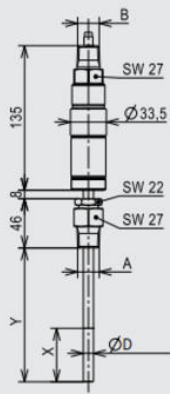
Omgivelsestemperatur til

85 °C

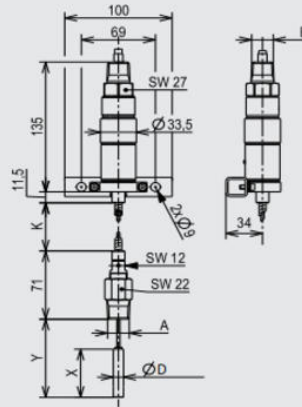
Plug diameter

9,5 mm

Direct mounting



Remote mounting with capillary



Option: Terminal box

