



## TERMOMANOMETER, STANDARD

Serie 100

100.01-14086086  
Ø80 0-120°C 0-4bar G1/2" LM

- Husdiameter 63 og 80mm
- Måleområde fra 0 til 16 bar, 0 til 150°C
- Ned- eller bagmontering med mange variationer på urskiven
- Nøjagtighed  $\pm 2,5\%$  i bar eller  $\pm 2,5^\circ\text{C}$
- Afspærringsventil medfølger



### PRODUKTBESKRIVELSE

Serie 100 kommer i 4 varianter.

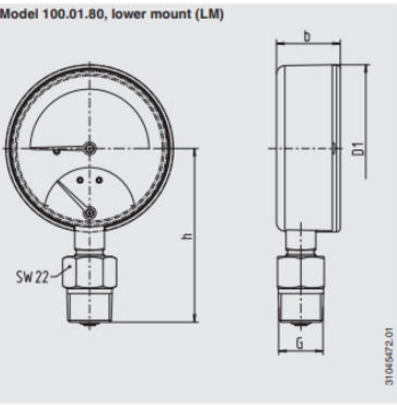
- 100,01: Tryk op, temperatur med nedbøjning, nedmonteret
- 100,02: Tryk op, temperatur ned, bagmonteret
- 100,10: Temperatur op, tryk ned, bundmonteret med slip-on bezel mulighed
- 100,12: Temperatur op, tryk ned, bagmonteret

Termomanometeret monteres direkte på målepunktet via stammen. Ventilen gør det muligt at skille måleinstrumentet ad uden først at skulle dræne varmesystemet. På grund af kombinationen af tryk- og temperaturmåling kan instrumentet bruges fleksibelt i mange forskellige applikationer.

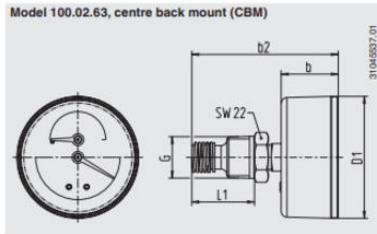
### SPECIFIKATIONER

Diameter	80 mm
Materiale hus	Plast
Temperaturområde fra	0 °C
Temperaturområde til	120 °C
Tilslutningsposition	Nedad
Trykområde max	4 bar
Trykområde min	0 bar

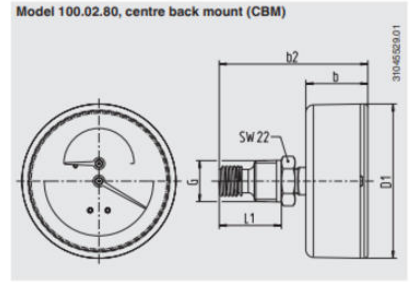
Model 100.01.80, lower mount (LM)



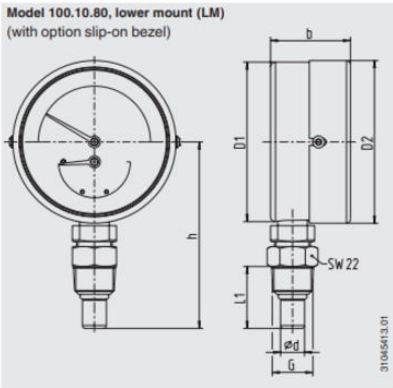
Model 100.02.63, centre back mount (CBM)



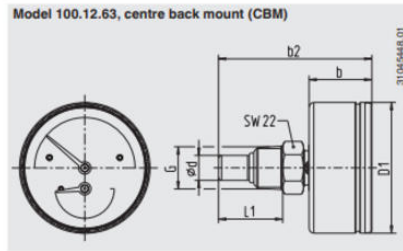
Model 100.02.80, centre back mount (CBM)



Model 100.10.80, lower mount (LM)  
(with option slip-on bezel)



Model 100.12.63, centre back mount (CBM)



Model 100.12.80, centre back mount (CBM)

