



TERMOMANOMETER, KAPILLAR DESIGN

Serie MFT

MFT

Termomanometer kapillær design

- Husdiameter 40, 42 eller 52 mm
- Med kapillærer
- Måleområde 0 til 4 bar, 0 til 120°C
- Pålidelig og omkostningseffektiv
- Kombineret indikation for tryk og temperatur



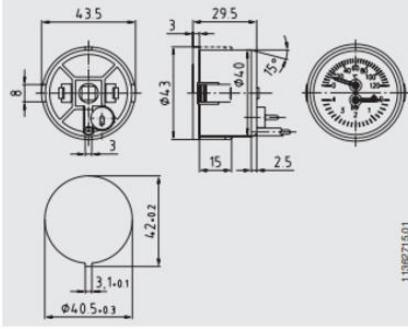
PRODUKTBESKRIVELSE

Serie THM10 kombinerer måling af tryk og temperatur i ét instrument. Dette muliggør kontrol af begge måleparametre på et enkelt målepunkt. Det indbyggede bourdonrør som måleprincip giver pålidelige måleresultater. Med kapillarrør op til 5m lange kan indikatortavlen monteres i sikker og let tilgængelig afstand fra målepunktet!

SPECIFIKATIONER

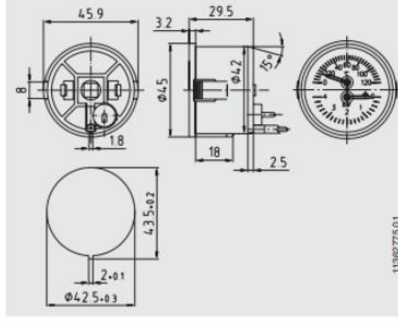
Indstikslængde	50 mm
Materiale glas	Plast
Materiale hus	Plast
Plug diameter	6 mm
Temperaturområde fra	0 °C
Temperaturområde til	120 °C
Trykmodstand max	4 bar
Trykområde min	0 bar

Model MFT.30.040



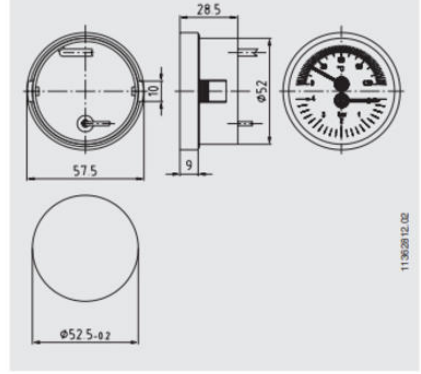
11302715.01

Model MFT.30.042



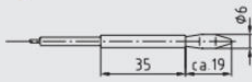
11302775.01

Model MFT.30.052



11302812.02

Temperature sensor



11302872.01

Pressure connection

