



GASFYLDT TERMOMETER MED MONTERING NEDAD

Serie R73

R73-14349884
Ø100 -80-60°C 100x10mm G1/2" standardgevind

- Måleområde fra -200 til 700°C
- Husdiameter 100 eller 160mm
- Montering med standardgevind eller skæreringsforskruning
- Meget hurtig responstid
- Option: Overfladebulb til rørmontage

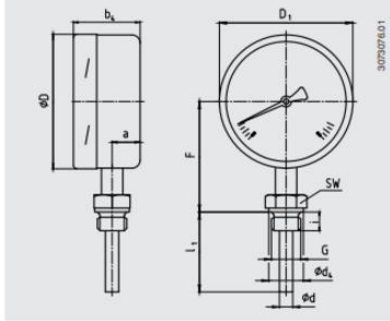


PRODUKTBESKRIVELSE

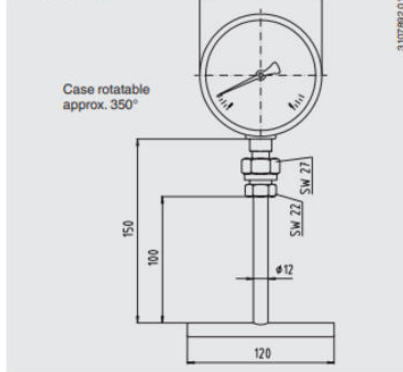
SPECIFIKATIONER

Diameter	100 mm
Indstikslængde	100 mm
IP-klasse	IP65
Materiale glas	Lamineret sikkerhedsglas
Materiale hus	Rustfri stål 1.4301
Materiale medieberørte del	Rustfrit stål 316
Omgivelsestemperatur fra	-40 °C
Omgivelsestemperatur til	60 °C
Plug diameter	10 mm
Temperaturområde fra	-80 °C
Temperaturområde til	60 °C
Tilslutningsposition	Nedad
Trykmodstand max	25 bar

Model R73, lower mount



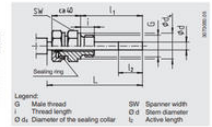
**Model R73, with contact bulb
Lower mount (LM)**



Design 4, compression fitting (sliding on stem)

Insertion length l_1 = variable
Length $L = l_1 + 40$ mm

Nominal size	Process connection	Dimensions in mm			
100, 160	G	l	SW	D _s	D _d
100, 160	G 1/4 B	14	27	26	8
	G 1/2 B	16	32	32	8
	M18 x 1.5	12	24	23	8
	1/2 NPT	19	32	-	8
1/2 NPT	20	30	-	8	

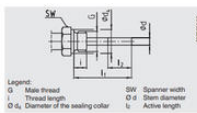


Legend:
G Male thread
l Thread length
D_s Stem diameter
D_d Diameter of the sealing collar
SW Spanner width
D_s Stem diameter
l₁ Active length

Standard design (male threaded connection) ¹⁾
Standard insertion length $l_1 = 63, 100, 150, 200, 250$ mm

Nominal size	Process connection	Dimensions in mm			
100, 160	G	l	SW	D _s	D _d
100, 160	G 1/4 B	14	27	26	8
	G 1/2 B	16	32	32	8
	1/2 NPT	19	32	-	8
	1/2 NPT	20	30	-	8

¹⁾ Not to be used with capillary (P73 and)



Legend:
G Male thread
l Thread length
D_s Stem diameter
D_d Diameter of the sealing collar
SW Spanner width
D_s Stem diameter
l₁ Active length