



GASFYLDT TERMOMETER MED ANALOGT UDGANGSSIGNAL

Serie TGT73

TGT73-14348727
Ø100 0-160°C 4-20mA 100x6mm

- Måleområde fra -200 op til 700°C
- Diameter 100 eller 160mm
- Montering bagud, nedad eller med kapillarrør
- Udgangssignal 4-20mA eller 0-10V
- Konfiguration ikke nødvendig, "plug-and-play"

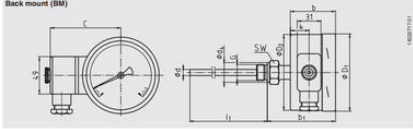


PRODUKTBESKRIVELSE

SPECIFIKATIONER

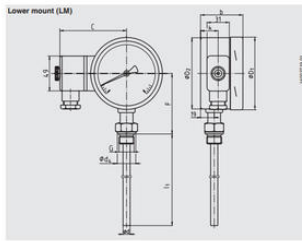
Configured measuring range ending value	160 °C
Configured measuring range starting value	0 °C
Diameter	100 mm
Forsyningsspænding DC max	30 V DC
Forsyningsspænding DC min	12 V DC
Indstikslængde	100 mm
Materiale hus	Rustfrit stål 304
Materiale medieberørte del	Rustfrit stål 316
Materiale værk	Lamineret sikkerhedsglas
Omgivelsestemperatur fra	-20 °C
Omgivelsestemperatur til	60 °C
Plug diameter	6 mm
Temperaturområde fra	0 °C
Temperaturområde til	160 °C
Tilslutningsposition	Nedad
Trykmodstand max	25 bar

Back mount (BM)



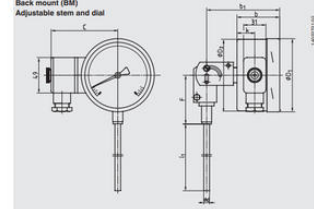
Nominal size	Dimensions in mm										Weight in kg
	h	b	C	d	d ₁	D ₁	D ₂	G	L	2R	
100	60/68	92/100	94	8 ^H	26	101	99	G 1/4 B	35	27	1.3
160	66/70	99/103	122	8 ^H	26	161	159	G 1/4 B	32	27	1.5

Lower mount (LM)



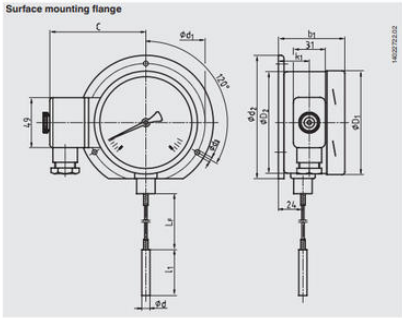
Nominal size	Dimensions in mm										Weight in kg
	h	b	C	d	d ₁	D ₁	D ₂	L	2R	L ₁	
100	60/68	92/100	94	8 ^H	26	101	99	G 1/4 B	35	27	1.3
160	66/70	99/103	122	8 ^H	26	161	159	G 1/4 B	32	27	1.5

Back mount (BM)
Adjustable stem and dial

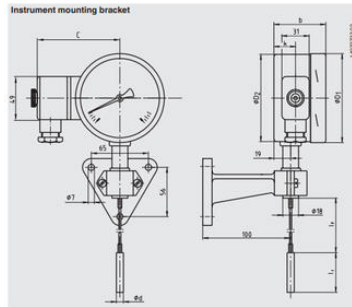


Nominal size	Dimensions in mm										Weight in kg
	h	b	C	d	d ₁	D ₁	D ₂	L	L ₁	L ₂	
100	60/68	104/112	94	8 ^H	26	101	99	68	25		
160	66/70	110/114	122	8 ^H	26	161	159	68	32		

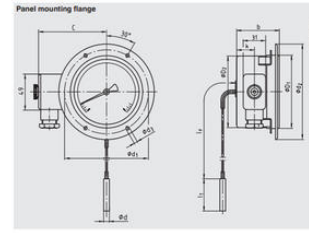
Surface mounting flange



Instrument mounting bracket

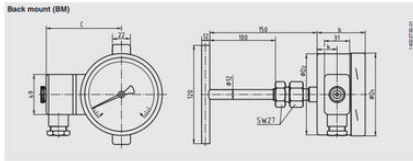


Panel mounting flange

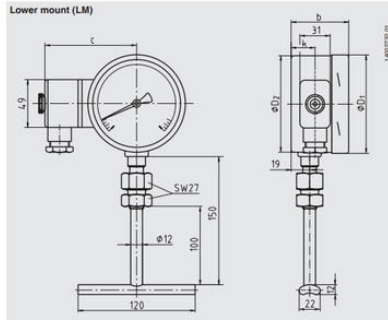


Nominal size	Dimensions in mm										Weight in kg
	h	b	C	d	d ₁	D ₁	D ₂	L	L ₁	L ₂	
100	60/68	65/73	94	8 ^H	118	132	4.8	101	99	25	30
160	66/70	72/76	122	8 ^H	178	196	5.8	161	159	32	37

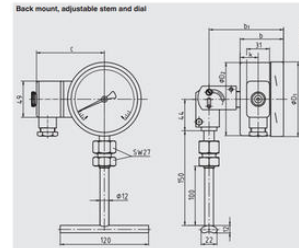
Back mount (BM)



Lower mount (LM)

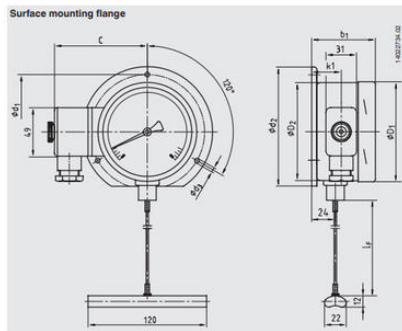


Back mount, adjustable stem and dial

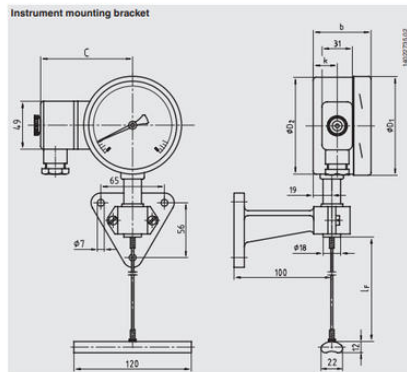


Connection location	Nominal size	Dimensions in mm										Weight in kg
		h	b	C	d	d ₁	D ₁	D ₂	L	L ₁	L ₂	
Back mount	100	60/68	104/112	94	101	99	25					
	160	66/70	110/114	122	161	159	32					
Lower mount	100	60/68	104/112	94	101	99	25					
	160	66/70	110/114	122	161	159	32					
Adjustable stem and dial	100	60/68	104/112	94	101	99	25					
	160	66/70	110/114	122	161	159	32					

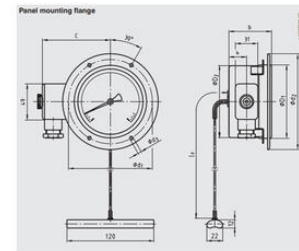
Surface mounting flange



Instrument mounting bracket



Panel mounting flange



Nominal size	Dimensions in mm										Weight in kg	
	h	b	C	d	d ₁	D ₁	D ₂	L	L ₁	L ₂		
100	60/68	65/73	94	118	132	4.8	101	99	107	29	30	1.6
160	66/70	72/76	122	178	196	5.8	161	159	166	32	37	2.0