



## TERMOMANOMETER, ENKELT

Serie THM10

THM10-14112456  
Ø63 0-120°C 0-4bar G1/4 shut-off v. tilbage

- Husdiameter 63 eller 80mm
- Måleområde 0 til 10 bar og 0 til 120°C
- Afspærringsventil medfølger
- Kombineret indikation for tryk og temperatur
- Fås i andre tryk- og temperaturenheder



### PRODUKTBESKRIVELSE

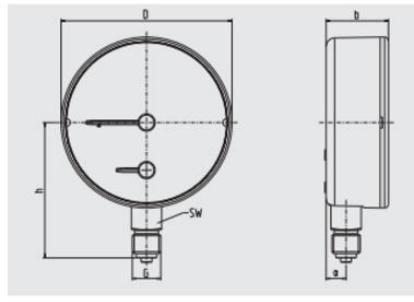
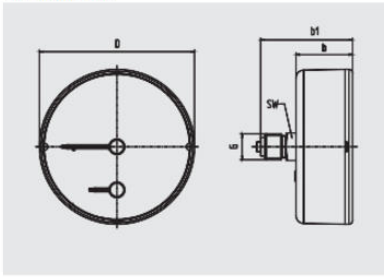
Serie THM10 kombinerer måling af tryk og temperatur i ét instrument. Det her muliggør kontrol af begge måleparametre på et enkelt målepunkt. De indbyggede målelementer, bourdonrør og bimetalisk spole giver pålidelige måleresultater.

Ved at bruge en selv-tætnende afspærringsventil kan måleinstrumentet til enhver tid adskilles uden først at skulle tømme varmekredsen. THM10 leveres som standard med afspærringsventil.

### SPECIFIKATIONER

<b>Diameter</b>	63 mm
<b>Materiale hus</b>	Plast
<b>Materiale værk</b>	Plast
<b>Medietemperatur fra</b>	0 °C
<b>Medietemperatur til</b>	120 °C
<b>Omgivelsestemperatur fra</b>	-20 °C
<b>Omgivelsestemperatur til</b>	60 °C
<b>Tilslutningsgevind</b>	G1/4
<b>Tilslutningsposition</b>	Bagud
<b>Trykområde max</b>	4 bar
<b>Trykområde min</b>	0 bar

Back mount (BM)



Shut-off valve

