

ELEKTRONISK TEMPERATURMONITOR MED DISPLAY OG SENSORFUNKTION

Serie TSD-30

TSD30-45719444
M12x1 4-pin -20-80°C 25mm PNP G1/2"



- IO-Link
- Let at læse, robust design med display
- Måleområde -20 til 150°C
- Udgangssignal 4-20mA eller 0-10V
- 2 x PNP eller 1 x PNP

PRODUKTBESKRIVELSE

Serie TSD-30 med sit robuste LED-display, er udviklet med 9 mm høje karakterer og en lille vipning af huset, så du nemt kan aflæse temperaturen på lang afstand. Funktionen med 3 knapper gør måleren nem at håndtere og navigere. Menuen er designet efter VDMA-standarden.

Installationen af TSD-30 serien er fleksibel og kan tilpasses hver enkelt applikation. Displayet kan drejes op til 300° uden at påvirke den elektriske forbindelse.

Med ethvert udgangssignal i overensstemmelse med IO-Link muliggør TSD-30 hurtig integration i moderne automationssystemer. IO-Link tilbyder en meget hurtig installation, parametring og højere funktionalitet.

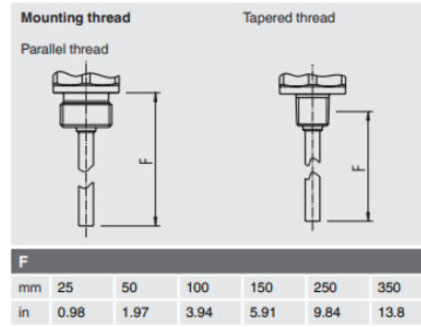
SPECIFIKATIONER

Elektrisk tilslutning	M12x1
Forsyningsspænding DC max	35 V DC
Forsyningsspænding DC min	15 V DC
Indstikslængde	25 mm
Materiale hus	Rustfrit stål
Materiale medieberørte del	Rustfrit stål
Medietemperatur fra	-20 °C
Medietemperatur til	80 °C
Omgivelsestemperatur fra	-20 °C
Omgivelsestemperatur til	80 °C
Plug diameter	6 mm
Tilslutning	G1/2

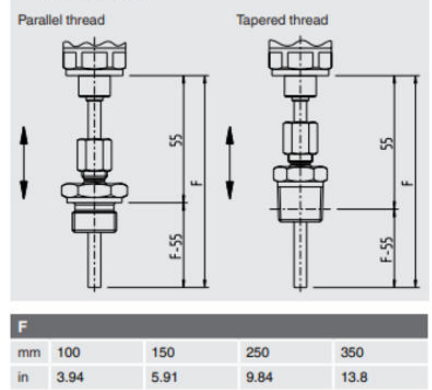
Output signal

Selectable versions	Switching output		Analogue signal
	SP1	SP2	
Option 1	PNP	-	4 ... 20 mA (3-wire)
Option 2	PNP	-	DC 0 ... 10 V (3-wire)
Option 3	PNP	PNP	-
Option 4	PNP	PNP	4 ... 20 mA (3-wire)
Option 5	PNP	PNP	DC 0 ... 10 V (3-wire)

Probe length (F)



Compression fitting



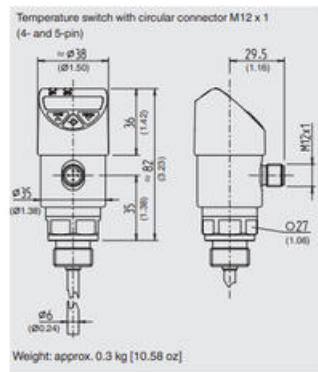
Circular connector M12 x 1 (4-pin)

	U+	1
	U-	3
	S+	2
	SP1 / C	4
	SP2	2

Circular connector M12 x 1 (5-pin)

	U+	1
	U-	3
	S+	5
	SP1 / C	4
	SP2	2

Dimensions in mm (inch)



	G1	L1	G1	L1
	G 1/4 A	12 [0.47]	1/4 NPT	13 [0.51]
	G 3/8 A	14 [0.55]	1/2 NPT	19 [0.75]

Compression fittings

	G1	L1	L2	SW		G1	L1	L2	SW
	G 1/4 A	40 [1.57]	12 [0.47]	19 [0.75]		1/4 NPT	41 [1.61]	15.1 [0.59]	17 [0.67]
	G 3/8 A	44 [1.73]	14 [0.55]	27 [1.06]		1/2 NPT	41 [1.61]	19.7 [0.78]	22 [0.87]