

SKOTGENNEMFØRING I SYREFAST STÅL, INDSTIK (60050)

Serie 60 000

60050 4-M12X1
Scot gennemføring, 316L, Ø4 mm

- Syrefast stål AISI 316L
- Levnedmiddelgodkendt Vitopn-pakninger
- Trykområde op til 20 bar
- Temperaturområde -15 til +120°C

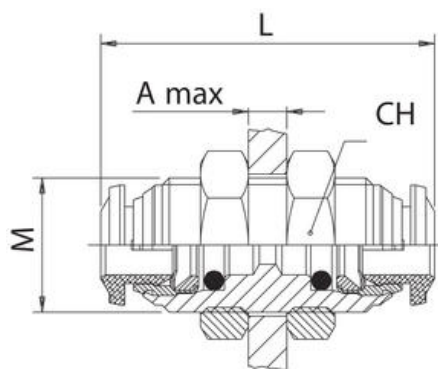
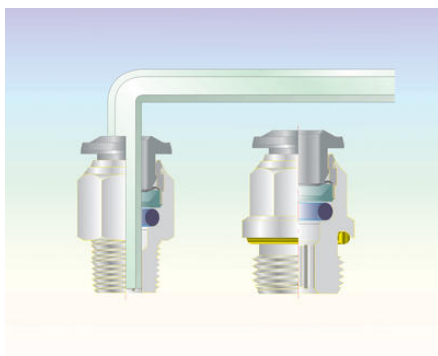


PRODUKTBESKRIVELSE

Serie 60000 er udført i rustfri stål AISI 316L. Serien er udviklet til at kunne tåle ætsende væsker eller at kunne være i aggressive miljøer. Serien er ideel til direkte kontakt med føde- og drikkevarer. Serien er også velegnet til maskiner som jævnligt skal rengøres med aggressive rengøringsmidler. Serien er silikonefri. Serien bruges i forbindelse med: - Automation med vask - Landbrug - Minedrift - Kemisk-, petrokemisk- og pharma-industri - Medicinal industri - Vakuum applikationer

SPECIFIKATIONER

Form / Type	I
Godkendelser	ISO 14743:2004, PED, REACH, RoHS
Materiale body	Rustfrit stål 316L
Materiale frikoblingsring	Rustfrit stål 316L
Materiale pakning	FKM
Pakningsstørrelse	10 pc
Slangediameter udv.	4 mm
Temperaturområde fra	-15 °C
Temperaturområde til	200 °C
Tilslutning	M12x1,25
Trykområde max	20 bar
Trykområde min	-0,99 bar



	M	L	CH	A max.
60050 4-M12X1	M12x1	31,0	17	7,0
60050 6-M14X1	M14x1	35,0	17	9,5
60050 8-M16X1	M16x1	37,0	19	10,5
60050 10-M20X1	M20x1	42,0	24	12,5
60050 12-M22X1	M22x1	48,0	26	16,5