

L-KOBLING, ROTERBAR, INDVENDIGT GEVIND

Serie 50 000

50106 4-1/8

L-kobling, roterbar, Ø4 mm, RG 1/8"



- Krop i forniklet messing
- Frigørelsesring i rød eller sort aketalplast
- Pakninger i nitril
- Trykområde op til 20 bar
- Temperaturområde -20 til +80°C

PRODUKTBESKRIVELSE

Serie 50000 er med push-in fittings også kaldet indstikskoblinger, som sikrer en hurtig samling og frakobling af fitting og slange. Serien kan tåle højt flow og vakuum. For at sikre at den er bredt anvendelig fås den med tre forskellige gevind og er desuden silikone fri.

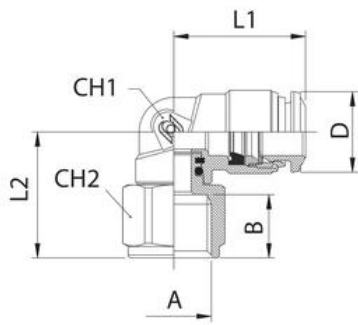
Serien fås i rød og sort.

Serie bruges i forbindelse med:

- Pneumatisk automation
- Vakuum applikationer

SPECIFIKATIONER

Form / Type	L
Gevind type test	Cylindrisk
Materiale body	Forniklet messing
Materiale frikoblingsring	Acetal, rød
Pakningsstørrelse	10 pc
Slangediameter udv.	4 mm
Temperaturområde fra	-20 °C
Temperaturområde til	80 °C
Tilslutning	G1/8
Trykområde max	20 bar
Trykområde min	-0,99 bar



Red	Black	A	B	L1	L2	CH1	CH2	D
50106 4-1/8	50106N 4-1/8	1/8	8,5	18,0	17,2	9	13	10
50106 4-1/4	50106N 4-1/4	1/4	11,0	18,0	19,7	9	16	10
50106 6-1/8	50106N 6-1/8	1/8	8,5	21,0	18,9	11	13	12,5
50106 6-1/4	50106N 6-1/4	1/4	11,0	21,0	21,4	11	16	12,5
50106 8-1/8	50106N 8-1/8	1/8	8,5	22,5	19,4	12	13	14,5
50106 8-1/4	50106N 8-1/4	1/4	11,0	22,5	21,9	12	16	14,5