

DYSE MASKINE 360°, M20, 6 DYSER

Tankrensningssystemer & Maskiner

00061

Dyse maskine 360°, M20, 6 dyser



- Temperatur: 5°C - 95°C
- Materiale: Aisi 316L/1.4404
- 3.1 Certifikat kan leveres
- Antal dyser: 6
- Tilslutning: Indv. eller udv. gevind



PRODUKTBESKRIVELSE

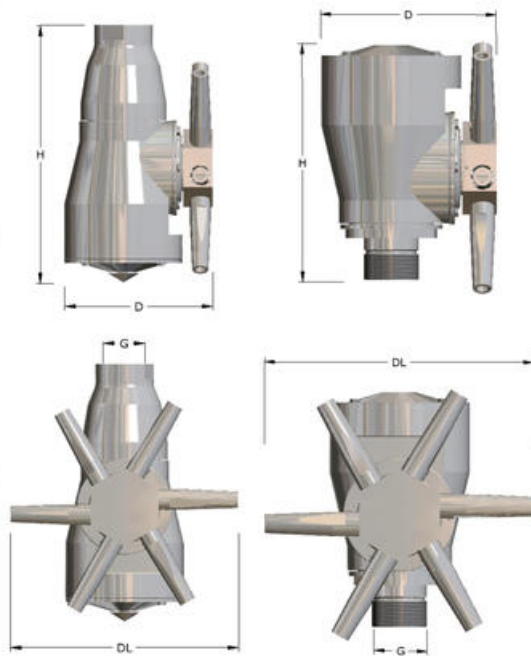
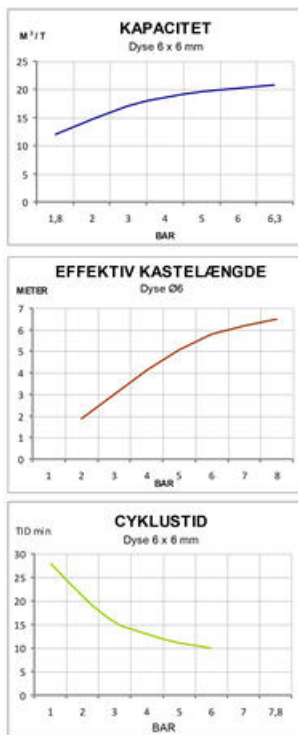
Dyse maskiner fra JA Engineering har en stor og alsidig mekanisk renseseffekt, og er velegnet til indvendig rensning af store tanke. Den maksimale renseseffekt fordeles på tankens inderside i et 360° sfærisk rensemønster. Dyse maskinerne leveres med 2-4 og 6 dyser, til CIP / SIP installation og som transportabel maskine. Maskinerne er udført i AISI 316 - PEEK, og egnet til Sanitær eller Industriel standard.

Anvendelsesområder:

- Jernbanetankvogne
- Tankvogne for flydende og granulerede produkter
- Lagertanke
- Gæringstanke
- Reaktortanke
- Beholdere
- Siloer
- Tønder og Tromler etc.
- Bryggeri
- Kemisk
- Farmaceutisk
- Fødevarer
- Vin
- Og mange andre industrier

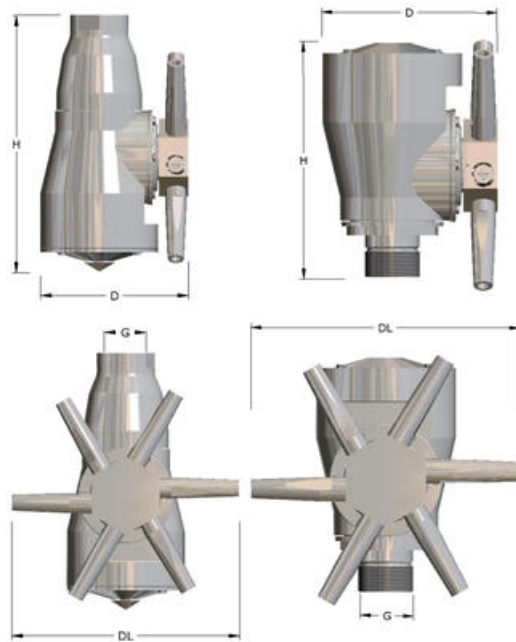
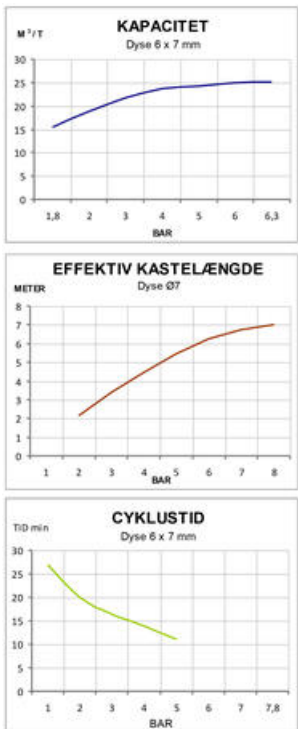
DYSE STR. Ø6

- Temperatur: 5°C - 95°C
- Materiale: Aisi 316L/1.4404
- Kuglelejer: Aisi 304/1.4301
- Type: JA-M206061MU er beregnet til stå oven på tilslutningen
- 3.1 Certifikat kan leveres
- Standard tilslutning: Indv. / udv. gevind
- Anden tilslutning iht. forespørgsel



DYSE STR. Ø7

- Temperatur: 5°C - 95°C
- Materiale: Aisi 316L/1.4404
- Kuglelejer: Aisi 304/1.4301
- Type: JA-M206071MU er beregnet til stå oven på tilslutningen
- 3.1 Certifikat kan leveres
- Standard tilslutning: Indv. / udv. gevind
- Anden tilslutning iht. forespørgsel



DYSE STR. Ø8

- Temperatur: 5°C - 95°C
- Materiale: Aisi 316L/1.4404
- Kuglelejer: Aisi 304/1.4301
- Type: JA-M206081MU er beregnet til stå oven på tilslutningen
- 3.1 Certifikat kan leveres
- Standard tilslutning: Indv. / udv. gevind
- Anden tilslutning iht. forespørgsel

