

DYSE MASKINE 360°, M20, 4 DYSER

Tankrensningssystemer & Maskiner

00060

Dyse maskine 360°, M20, 4 dyser

- Temperatur: 5°C - 95°C
- Materiale: Aisi 316L/1.4404
- 3.1 Certifikat kan leveres
- Antal dyser: 4
- Tilslutning: Indv. eller udv. gevind



PRODUKTBESKRIVELSE

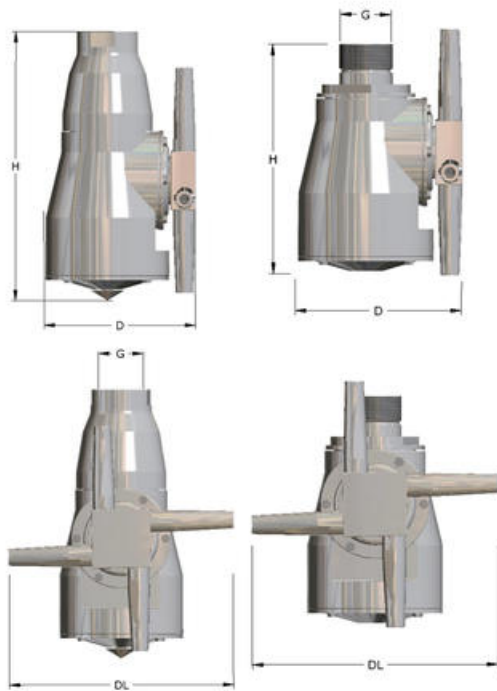
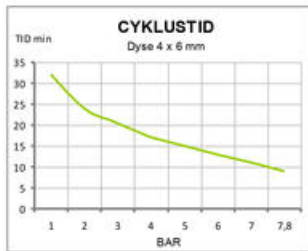
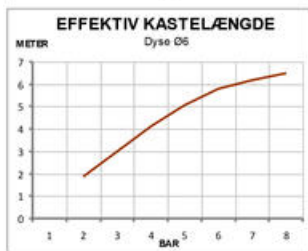
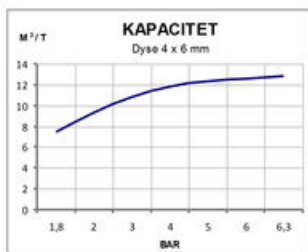
Dyse maskiner fra JA Engineering har en stor og alsidig mekanisk renseseffekt, og er velegnet til indvendig rensning af store tanke. Den maksimale renseseffekt fordeles på tankens inderside i et 360° sfærisk rensemønster. Dyse maskinerne leveres med 2-4 og 6 dyser, til CIP / SIP installation og som transportabel maskine. Maskinerne er udført i AISI 316 - PEEK, og egnet til Sanitær eller Industriel standard.

Anvendelsesområder:

- Jernbanetankvogne
- Tankvogne for flydende og granulerede produkter
- Lagertanke
- Gæringstanke
- Reaktortanke
- Beholdere
- Siloer
- Tønder og Tromler etc.
- Bryggeri
- Kemisk
- Farmaceutisk
- Fødevarer
- Vin
- Og mange andre industrier

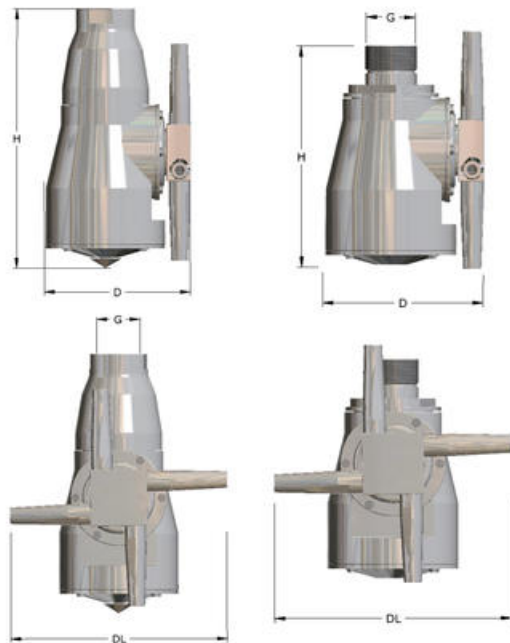
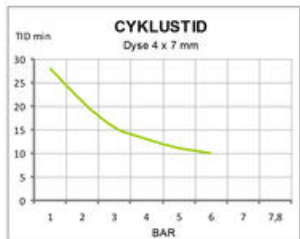
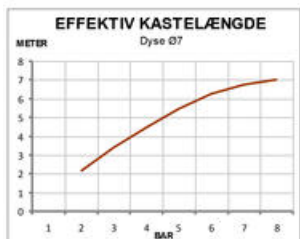
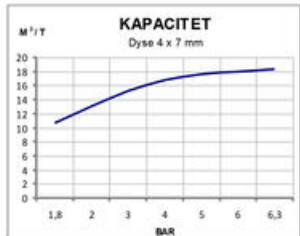
DYSE STR. Ø6

- Temperatur: 5°C - 95°C
- Materiale: Aisi 316L/1.4404
- Kuglelejer: Aisi 304/1.4301
- 3.1 Certifikat kan leveres
- Standard tilslutning: Indv. / udv. gevind
- Anden tilslutning iht. forespørgsel



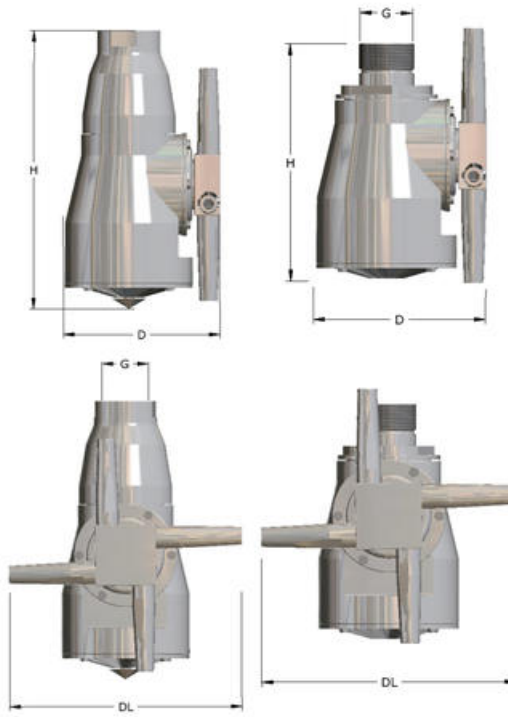
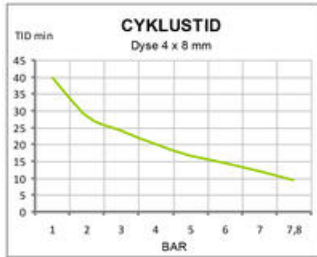
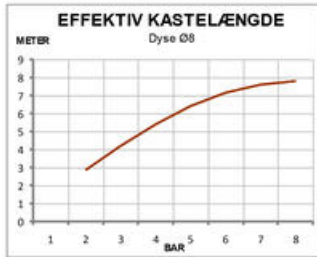
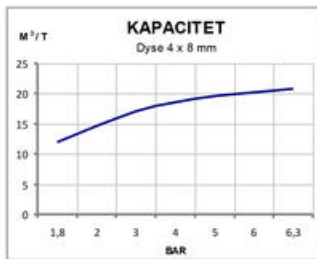
DYSE STR. Ø7

- Temperatur: 5°C - 95°C
- Materiale: Aisi 316L/1.4404
- Kuglelejer: Aisi 304/1.4301
- 3.1 Certifikat kan leveres
- Standard tilslutning: Indv. / udv. gevind
- Anden tilslutning iht. forespørgsel



DYSE STR. Ø8

- Temperatur: 5°C - 95°C
- Materiale: Aisi 316L/1.4404
- Kuglelejer: Aisi 304/1.4301
- 3.1 Certifikat kan leveres
- Standard tilslutning: Indv. / udv. gevind
- Anden tilslutning iht. forespørgsel



DYSE STR. Ø10

- Temperatur: 5°C - 95°C
- Materiale: Aisi 316L/1.4404
- Kuglelejer: Aisi 304/1.4301
- 3.1 Certifikat kan leveres
- Standard tilslutning: Indv. / udv. gevind
- Anden tilslutning iht. forespørgsel

