

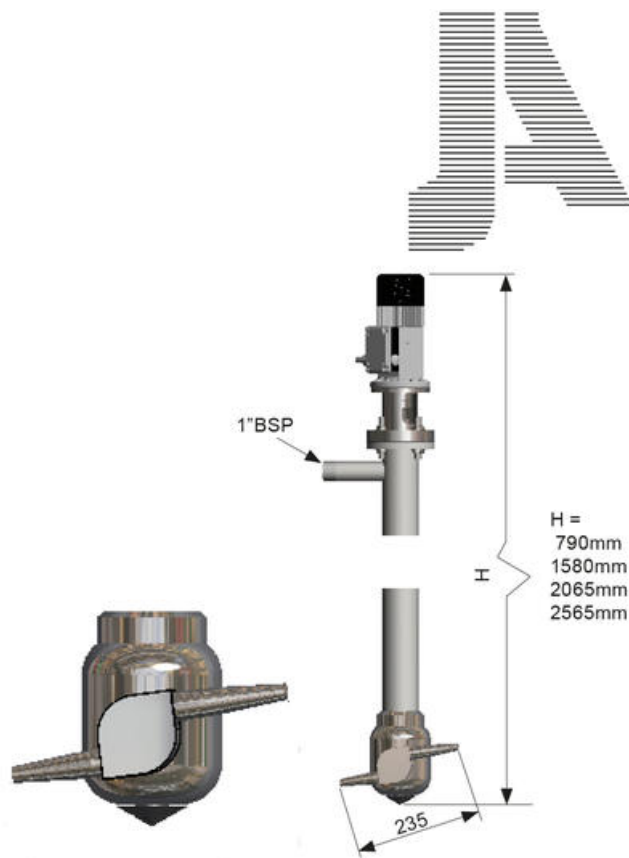
RENSEMASKINE 360°, TCM-M10-EL

Tankrensningssystemer & Maskiner

00057

Rensemåske 360°, TCM-M10-EL

- Temperatur: 5°C - 180°C
- Materiale: Aisi 316L/1.4404
- 3.1 Certifikat kan leveres
- Antal dyser: 2 eller 4
- Lodret eller vandret montering



PRODUKTBEKRIVELSE

Dyse maskiner fra JA Engineering har en stor og alsidig mekanisk renseseffekt, og er velegnet til indvendig rensning af store tanke. Den maksimale renseseffekt fordeles på tankens inderside i et 360° sfærisk rensemønster. Dyse maskinerne leveres med 2-4 og 6 dyser, til CIP / SIP installation og som transportabel maskine. Maskinerne er udført i AISI 316 - PEEK, og egnet til Sanitær eller Industriel standard.

Anvendelsesområder:

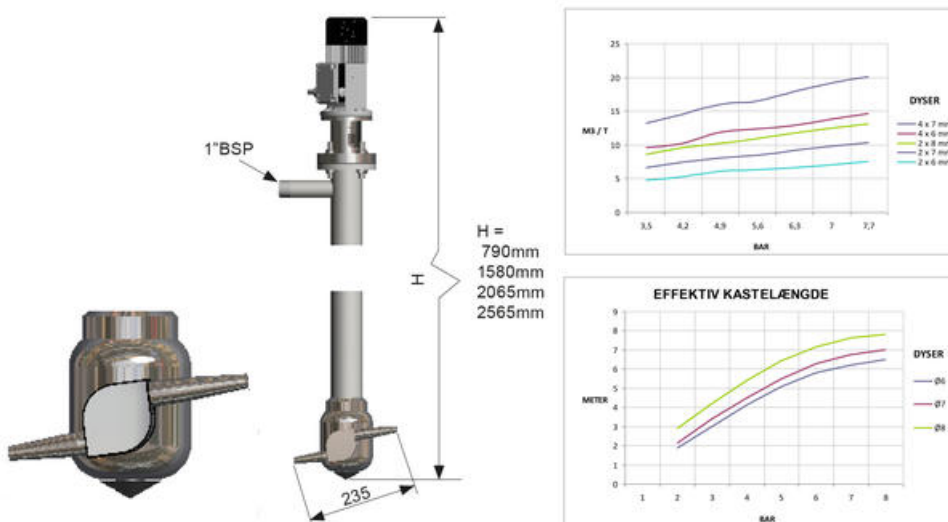
- Jernbanetankvogne
- Tankvogne for flydende og granulerede produkter
- Lagertanke
- Gæringstanke
- Reaktortanke
- Beholdere
- Siloer
- Tønder og Tromler etc.
- Bryggeri
- Kemisk
- Farmaceutisk
- Fødevarer
- Vin
- Og mange andre industrier

VALG AF DYSER

Antal Dyser	Dyse Diameter	Rense Diameter
2	6	13
2	7	14
2	8	15
4	6	13
4	7	14

2 DYSER Ø 6

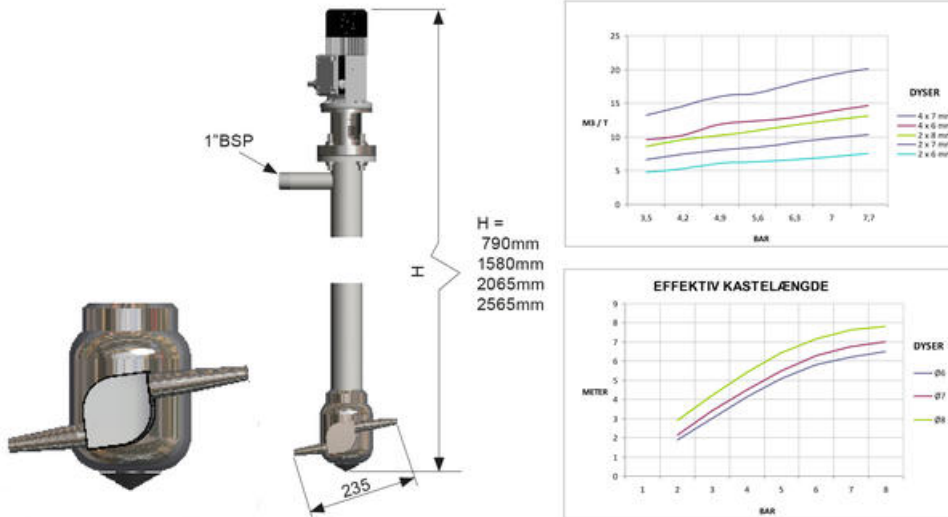
- Temperatur: 5°C - 180°C
- Materiale produktberørt: Aisi 316L/1.4404
- 3.1 Certifikat kan leveres
- Lodret eller vandret montering
- Optimal væskemængde 4,5 m³/h til 20 m³/h
- Optimalt rensesvæsketryk fra 3,5 bar til 8 bar
- Leveres komplet med motor, valgte længde og dysemaskine
- Kan leveres med 2 typer EI-motorer 230V 50Hz:
 1. Med fast omdrejningshastighed og vendbar omdrejningsretning. Cyklustid = 4 min
 2. Med variabel omdrejningshastighed. Herved kan omdrejninger og væskemængde tilpasses hinanden med større nøjagtighed ved svært tilsudsede tankvæge.
- Kan leveres med bøjle til transportabel model og med flange til fast installation (SIP) eller (CIP)



2 DYSER Ø7

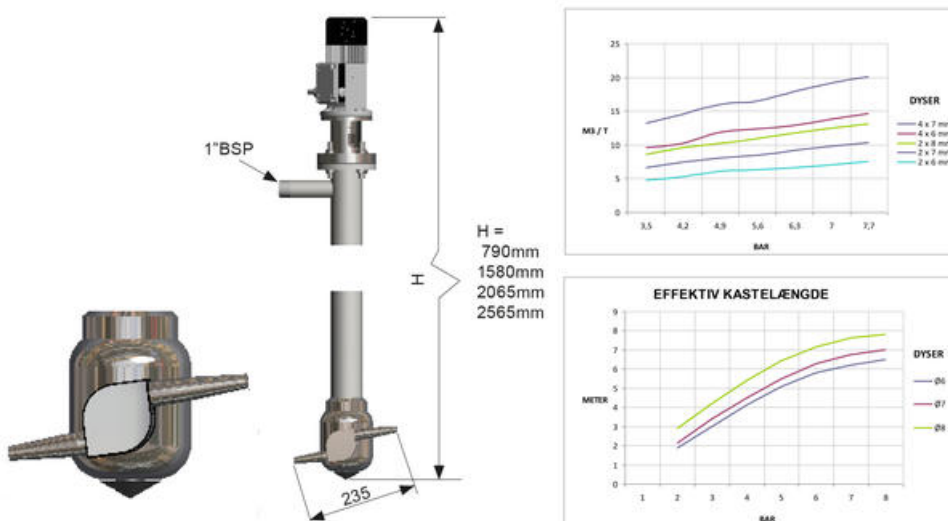
- Temperatur: 5°C - 180°C
- Materiale produktberørt: Aisi 316L/1.4404
- 3.1 Certifikat kan leveres
- Lodret eller vandret montering
- Optimal væskemængde 4,5 m³/h til 20 m³/h
- Optimalt rensesvæsketryk fra 3,5 bar til 8 bar
- Leveres komplet med motor, valgte længde og dysemaskine
- Kan leveres med 2 typer EI-motorer 230V 50Hz:

- 1. Med fast omdrejningshastighed og vendbar omdrejningsretning. Cyklustid = 4 min
- 2. Med variabel omdrejningshastighed. Herved kan omdrejninger og væskemængde tilpasses hinanden med større nøjagtighed ved svært tilsmudsede tankvæge.
- Kan leveres med bøjle til transportabel model og med flange til fast installation (SIP) eller (CIP)



2 DYSER Ø8

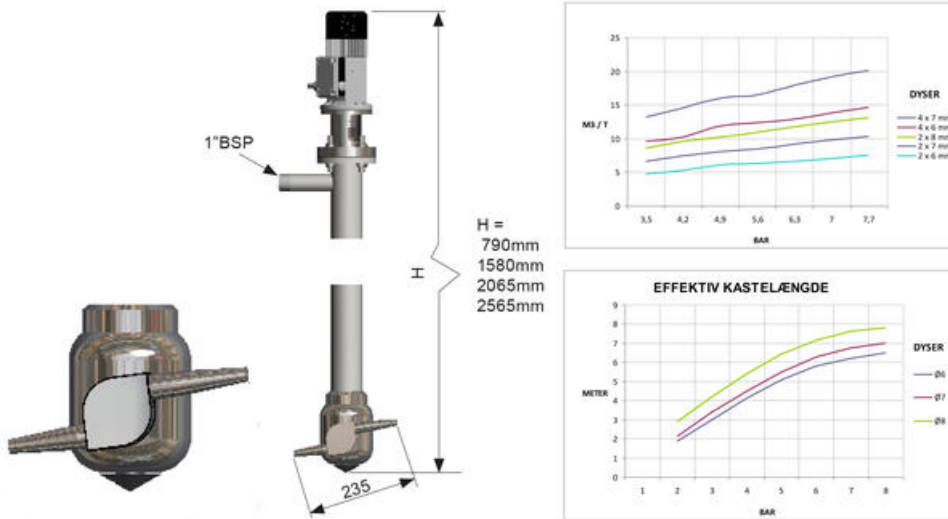
- Temperatur: 5°C - 180°C
- Materiale: Aisi 316L/1.4404
- 3.1 Certifikat kan leveres
- Lodret eller vandret montering
- Optimal væskemængde 4,5 m³/h til 20 m³/h
- Optimalt rensesvæsketryk fra 3,5 bar til 8 bar
- Leveres komplet med motor, valgte længde og dysemaskine
- Kan leveres med 2 typer EI-motorer 230V 50Hz:
 1. Med fast omdrejningshastighed og vendbar omdrejningsretning. Cyklustid = 4 min
 2. Med variabel omdrejningshastighed. Herved kan omdrejninger og væskemængde tilpasses hinanden med større nøjagtighed ved svært tilsmudsede tankvæge.
- Kan leveres med bøjle til transportabel model og med flange til fast installation (SIP) eller (CIP)



4 DYSER Ø6

- Temperatur: 5°C - 180°C
- Materiale produktberørt: Aisi 316L/1.4404
- 3.1 Certifikat kan leveres
- Lodret eller vandret montering
- Optimal væskemængde 4,5 m³/h til 20 m³/h
- Optimalt rensesvæsketryk fra 3,5 bar til 8 bar
- Leveres komplet med motor, valgte længde og dysemaskine
- Kan leveres med 2 typer EI-motorer 230V 50Hz:
 1. Med fast omdrejningshastighed og vendbar omdrejningsretning. Cyklustid = 4 min

- 2. Med variabel omdrejningshastighed. Herved kan omdrejninger og væskemængde tilpasses hinanden med større nøjagtighed ved svært tilsmudsede tankvæge.
- Kan leveres med bøjle til transportabel model og med flange til fast installation (SIP) eller (CIP)



4 DYSER Ø7

- Temperatur: 5°C - 180°C
- Materiale produktberørt: Aisi 316L/1.4404
- 3.1 Certifikat kan leveres
- Lodret eller vandret montering
- Optimal væskemængde 4,5 m³/h til 20 m³/h
- Optimalt renevæsketryk fra 3,5 bar til 8 bar
- Leveres komplet med motor, valgte længde og dysemaskine
- Kan leveres med 2 typer EI-motorer 230V 50Hz:
 1. Med fast omdrejningshastighed og vendbar omdrejningsretning. Cyklustid = 4 min
 2. Med variabel omdrejningshastighed. Herved kan omdrejninger og væskemængde tilpasses hinanden med større nøjagtighed ved svært tilsmudsede tankvæge.
- Kan leveres med bøjle til transportabel model og med flange til fast installation (SIP) eller (CIP)

