

DOKKING STATION

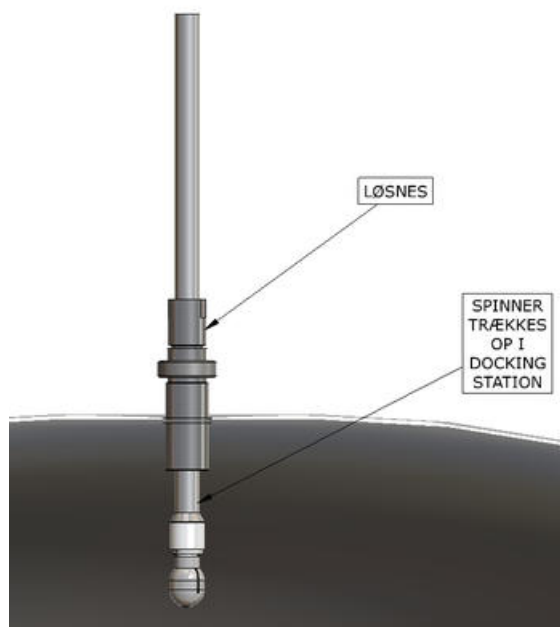
Tankrensningsudstyr & Maskiner

00056

Dokking station



- Temperatur: 5°C - 95°C
- Materiale: Aisi 316L/1.4404
- Gevind
- Kugleleje: Aisi304/1.4301
- 3.1 Certifikat kan leveres



PRODUKTBESKRIVELSE

Alle JA Engineerings Spinnerne er dynamisk, reaktionsdrevne for effektiv indvendig rensning og spuling af beholdere og tanke. Dobbeltkuglelejekonstruktionen har til formål at spinnerne kan fungere i enhver montagevinkel, hvilket gør dem særdeles egnede til CIP installationer. JA Engineerings Spinnerne er derfor endnu bedre rustet til at løse Deres rens opgaver.

OBS! Må ikke bruges med Demineraliseret vand eller Komprimeret luft i længere perioder, grundet kraftigt slid på lejer.

Anvendelsesområder:

- Mindre Tanke
- Tromler
- Bøtter
- Flasker
- Transportbeholdere
- Maskinanlæg, f.eks i næringsmiddel- drikkevare- kosmetik- farmaceutisk- og kemisk industri.

DOKKING STATION

- Temperatur: 5°C - 95°C
- Produktberørt: Aisi 316L/1.4404
- Ikke produktberørt: Aisi304
- 3.1 Certifikat kan leveres

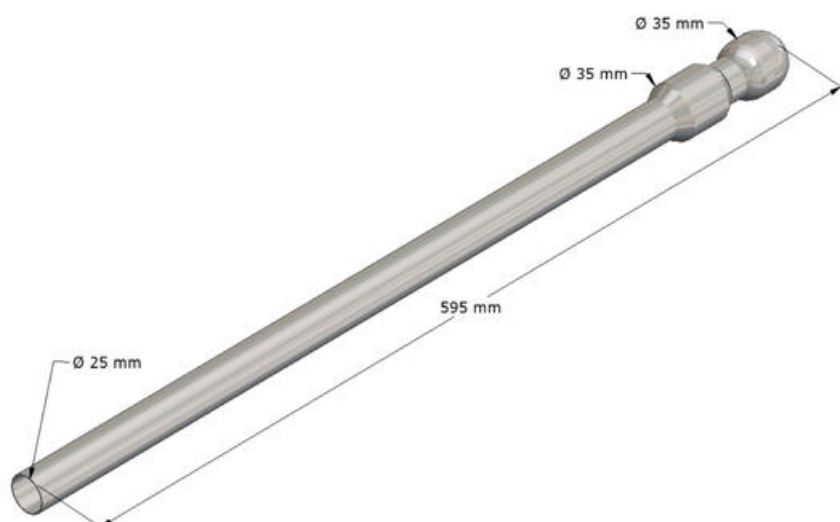


TILSLUTNINGSRØR

- Temperatur: 5°C - 95°C
- Materiale: Aisi 316L/1.4404
- 3.1 Certifikat kan leveres

- Leveres komplet med spinner og dokking station
- Dokking station / tilslutningsrør kan leveres til alle typer Mini spinner ø35 og Maxi spinner ø55.

Billede af ø35 tilslutning



DETALJER MED DOKKING

