

LYSBOM SG BODY BIG

SG4-B2-050-OO-E

Lysgitter Base Body Big, 2 beam, EDM

- Rækkevidde op til 60 m
- 2, 3 eller 4 stråler
- Type 4 iht. EN 61496



PRODUKTBESKRIVELSE

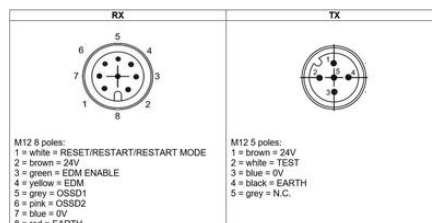
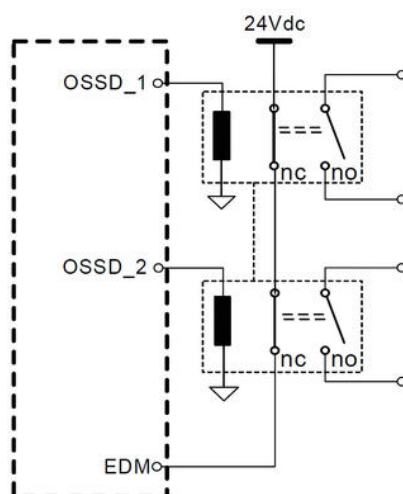
SG Body Big er den ideelle kropbeskyttelse for afstande op til 60 meter, og fås med 2, 3 eller 4 stråler samt differentieret beskyttelsesfelt på 500, 800, 900, og 1200 mm. SG Body Big har ingen døde zoner, hvilket betyder, at kabinettets længde minimeres. Derudover kommer SG Body Big med et 7-segment display, kaldet "Alignment mode" som gør tilpasning let, samt en række monteringsbeslag, som gør den velegnet til de fleste industrielle anvendelser.

Lysbommen fås med det højeste sikkerhedsniveau (Type 4) i henhold til de nyeste sikkerhedsstandarder EN ISO 13849-1 og EN 62061. SG Body Big har indbygget overvåget nulstilling, input til overvågning af eksterne kontaktorer samt to sikre elektronisk kortslutningsovervågede udgange. Det betyder, at SG Body Big kan fungere som en "Stand alone" og der er ikke behov for nogen ekstern kontrolenhed. Eksempler på applikationer: Kropsbeskyttelse med 2 stråler (beskyttelsesfelt 500 mm), Kropsbeskyttelse med 3 stråler (beskyttelsesfelt 800 mm), Kropsbeskyttelse med 4 stråler (beskyttelsesfelt fra 900 til 1200 mm)

SPECIFIKATIONER

| | |
|-------------------------------------|--|
| Antal stråler | 2 |
| Effektforbrug | Sender 1,6 W. Modtager 4,2 W (uden belastning) |
| Ekstra funktionalitet | EDM, nustilling |
| Forsyningsspænding | 24 V DC, stabiliseret |
| Forsyningsspænding | 24 V DC |
| Funktion | EDM, Manuel/automatisk restart |
| Godkendelser | CE, cULus, TÜV |
| I henhold til | EMC, LVD, MD |
| IP-klasse | IP65 |
| Kabelforbindelsesmodtager | M12, 8-polet |
| Kabelforbindelsestransmitter | M12, 5-polet |

| | |
|----------------------|--------------------|
| Kabellængde max | 70 m |
| Kontaktstrøm max | 0,5 A |
| Materiale hus | Aluminium |
| PL | e (EN ISO 13849-1) |
| Protection height | 500 mm |
| Rækkevidde max | 60 m |
| Scope | 6-60 m |
| SFF | 0.9892999999999996 |
| Sikre udgange | 2 PNP |
| SIL | 3 (EN IEC 61508) |
| Spændingstolerance | ±20 % |
| Temperaturområde fra | 0 °C |
| Temperaturområde til | 55 °C |
| Type | 4 |



| | | |
|--------------------------------|--|-------------------|
| RESET/RESTART/ RESTART MODE | | Automatic restart |
| RESET/RESTART/ RESTART MODE | | Manual restart |