

30 SERIEN

30-1100-SERIEN

- Max indgangstryk: 414, 600 bar
- Temperaturområde: -40 til 74°C
- Leak: Bubble tight
- CV: 0.28 - 20.0



PRODUKTBESKRIVELSE

TESCOM 30-serien

Denne serie af lukkeventiler er designet til højtryks- og højflow-applikationer op til 690 bar og tilbyder en Cv-værdi på 0,28-20,0. 30-serien tilbyder globe og vinklede mønstre med bidirektional flow, blødt sæde og indbygget metalstop.

Applikationer

- Støtte til jordstyringsudstyr (GSE)
- Trykpaneler og manifolder til instrumentering
- Forsknings- og udviklingslaboratorier • Systemer til gasanalyseprøvetagning

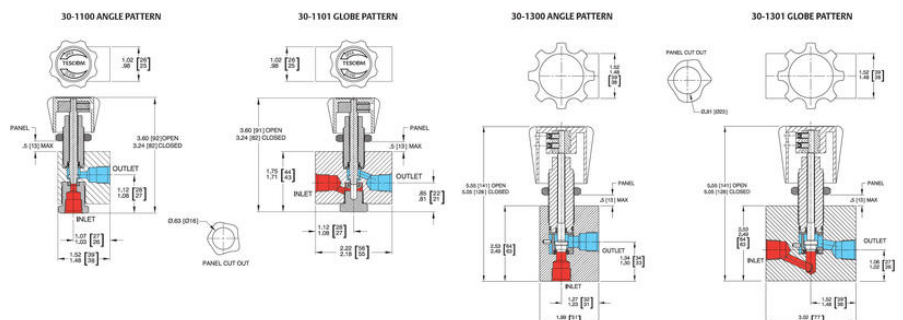
Fordele

- Kapacitet på 6000 og 10.000 psig / 414 og 690 bar
- Cv-værdi fra 0,28 til 20,00
- Globe eller vinklede konfigurationer
- Portstørrelser fra 1/4" til 1-1/2"
- Lav drifts- og lukketorsion ved høje tryk
- Bidirektional service til væske eller gas
- Blødt sæde sikrer lufttæt lukning

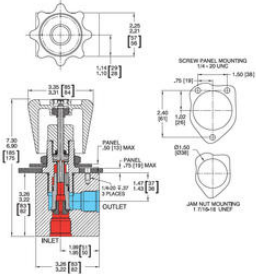
Example for selecting a part number:

30-11	0	1	2	04
BASIC SERIES	VALVE STEM TYPE	PATTERN TYPE	INLET AND OUTLET PORT TYPE	INLET AND OUTLET PORT SIZE
30-11-10-1100 690 bar	0 = Shut off (Standard) 1 = Sealing (optional on 30-1100 series)	0 = Angle 1 = Globe	0 = BSP 1 = SAE 2 = NPT 3 = MS JIS B 619 6 = Medium Pressure	04 = 1/4" (30-1100) 06 = 3/8" (30-1100, 30-1300) 08 = 1/2" (30-1300) 12 = 3/4" (30-1700) 14 = 1" (30-1700) 24 = 1 1/2" (30-1400)
30-12-10-1200 6000 psig 414 bar				
30-13-10-1300 10,000 psig 690 bar				
30-14-1400 6000 psig 414 bar			J. Assemblies on 30-1100 only K. Not available on 30-1400 L. Available in Globe Pattern only	

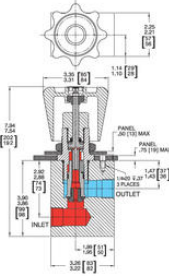
SERIES	PATTERN	C _v	WEIGHT	CONTROL TORQUE
30-1101-000	Globe	0.28	1.8 lb / 0.8 kg	15 in-lb / 1.7 Nm
30-1100-000	Angle	0.49	3.0 lb / 1.4 kg	15 in-lb / 1.7 Nm
30-1301-000	Globe	1.57	3.14 lb / 1.4 kg	25 in-lb / 2.8 Nm
30-1300-000	Angle	2.38	2.14 lb / 1 kg	25 in-lb / 2.8 Nm
30-1200-000	Globe	8.00	4.8 lb / 2.2 kg	35 in-lb / 4.0 Nm
30-1200-000	Angle	10.00	7.14 lb / 3.3 kg	35 in-lb / 4.0 Nm
30-1400-000	Globe	20.00	30 lb / 14 kg	35 in-lb / 4.0 Nm



30-1200 ANGLE PATTERN



30-1201 GLOBE PATTERN



30-1400 GLOBE PATTERN

