

ELEKTRONISK STYRING TIL TRYKREGULATOR (PID) ATEX

ER5050
ER5050

- Minimum udgangstryk: 0.07 bar
- Max tryk: 7.5 bar
- Temperaturområde: -20 til 60°C
- Feedback: 4-20 mA, 1-5 VDC, 0-10 VDC
- Vægt: 1.2 kg



PRODUKTBESKRIVELSE

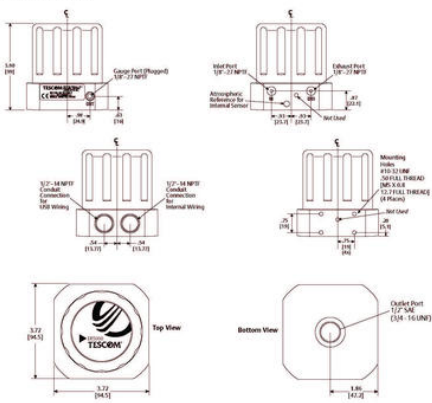
TESCOM ER5000 serien

Er den nyeste generation af PID regulatorer (Proportional, Integral, Derivative). Serien giver en præcis og hurtig regulering af gastryk – også ved mange gentagelser. Den giver mulighed for, at udtrække data med den tilhørende software.

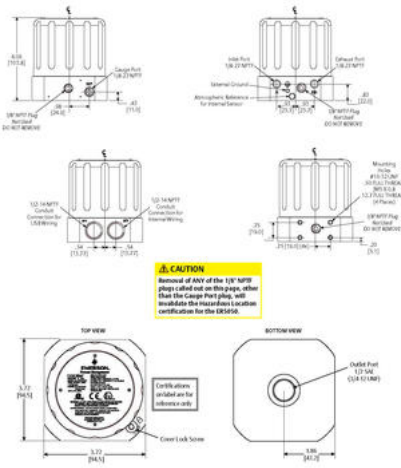
ER5000 kan bruges isoleret til kontrol af gastryk eller til styring af en mekanisk regulator eller ventil. Hvis den benyttes alene kan den gå fra 0-100psig / 0-6,9bar og kræver en tør, ren gas. Hvis den kobles sammen med en Tescom regulator, kan den kontrollere både gas og væske til alt fra vakuum til 30000psig / 2068bar og med en Cv op til 12+. Den kan med andre ord bruges i stort set alle applikationer, som kræver høj nøjagtighed, repeatability, høj hastighed og mulighed for at trække data ud. ER5000 kan med fordel bruges i: test- og kalibreringsudstyr, metal/plast formgivning, hydrauliske power units, skæring med vandtryk og kemiske processer.

Hydrogen:

INSTALLATION DIMENSIONS



All dimensions are reference & nominal.
Metric (preferred) measurements are in brackets.



All dimensions are reference & nominal.
Metric (preferred) measurements are in brackets.