

BUBBLE-TIGHT, HIGH PURITY, LOW FLOW, SPRING OG DOME LOADED, DIAPHRAM SENSOR

PH-2600 Serien Trykreducerende regulator

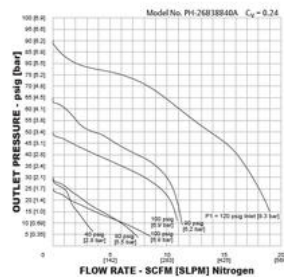
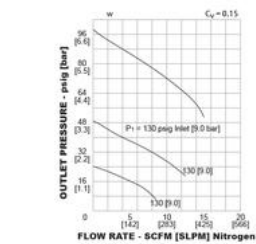
PH-2600

- CV: 0.02, 0.06, 0.15 og 0.24
- Temperatur: -40°C til 74°C
- Sanitary, Tube og High Purity Connections
- Low Flows
- FDA Compliant



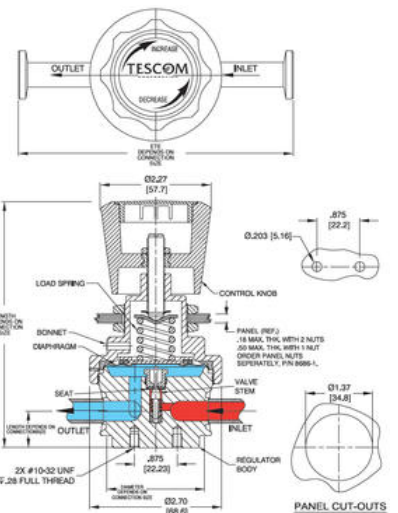
PRODUKTBESKRIVELSE

Alle regulatorer i denne serie er specielt udviklet til pharma- og biotekindustrien. De er alle i rustfri stål og kan leveres med al nødvendig dokumentation. Det er single-stage regulatorer, der yder en meget nøjagtig regulering. Designet af denne serie sikrer en høj gasrenhed og integritet og kan med fordel anvendes ved ren damp i sanitære applikationer, i paneler eller til regulering af specialgasser og hvor dannes affaldsgasser.



Example for selecting a part number:

PH-26	A	1	8	8	2	0	B			
BASIC SERIES	BODY MATERIAL	SEAT MATERIAL	VALVE SPRING	LOAD TYPE	OUTLET PRESSURE	INLET AND OUTLET PORT TYPE	INLET AND OUTLET PORT SIZE	FLOW CAPACITY	GAGE PORT OPTIONS	CERTIFICATE OF CONFORMANCE
PH-26	A - 316L Stainless Steel	15% F1E	21S	8 - Spring	0.10 psig (0.689 bar)	8 - Sanitary (Flare/Dia)	2" (50.8mm)	1 - Cv = 0.02 2 - Cv = 0.06 3 - Cv = 0.15 4 - Cv = 0.24	8 - No gage port 9 - Clean Service Certification	A - None B - Clean Service Certification
PH-26	W - 316L Stainless Steel	15% F1E	21S	2 - Spring	0.50 psig (3.45 bar)	2 - Alloy (Alloy/Alloy*)	1/2" (12.7mm)	1 - 1/2" HPC w/valve gage port at 90°		
PH-26	C - 316L Stainless Steel	31% F1E	21S	8 - Spring	0.10 psig (0.689 bar)	8 - Alloy (Alloy/Alloy*)	2" (50.8mm)			
PH-26	D - 316L Stainless Steel	31% F1E	21S	5 - Spring	0.10 psig (0.689 bar)	5 - Alloy (Alloy/Alloy*)	2" (50.8mm)			
				6 - Dome	0.10 psig (0.689 bar)					



All dimensions are reference & nominal
Metric (in brackets) equivalents are in brackets