

ELEKTRONISK STYRING TIL TRYKREGULATOR (PID)

ER5000, kan bruges sammen med en mekanisk regulator eller alene

ER5000

Elektronisk PID styring til regulator

- Elektronisk styring sikrer høj nøjagtighed
- Software til databehandling på egen computer
- Indstilbart setpunkt, feedback signal og faktorer
- Nema 4x IP66 godkendt (vandtæt og korrosionsresistent)
- Fås med adskillige andre optioner og godkendelser



PRODUKTBESKRIVELSE

TESCOM ER5000 serien er den nyeste generation af PID regulatorer (Proportional, Integral, Derivative). Serien giver en præcis og hurtig regulering af gastryk – også ved mange gentagelser. Den giver mulighed for, at udtrække data med den tilhørende software.

ER5000 kan bruges isoleret til kontrol af gastryk eller til styring af en mekanisk regulator eller ventil. Hvis den benyttes alene kan den gå fra 0-100psig / 0-6,9bar og kræver en tør, ren gas. Hvis den kobles sammen med en Tescom regulator, kan den kontrollere både gas og væske til alt fra vakuum til 30000psig / 2068bar og med en Cv op til 12+. Den kan med andre ord bruges i stort set alle applikationer, som kræver høj nøjagtighed, repeatability, høj hastighed og mulighed for at trække data ud. ER5000 kan med fordel bruges i: test- og kalibreringsudstyr, metal/plast formgivning, hydrauliske power units, skæring med vandtryk og kemiske processer.

For at finde den model som passer dine behov bedst, kontakt venligst vores produktspecialist.

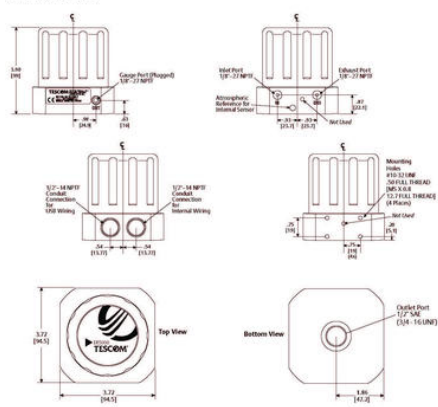
Vi beder dig om at oplyse følgende detaljer, som minimum:

- Gastype
- Indgangstryk (P1)
- Udgangstryk (P2)
- Flowområde og/eller Cv

SPECIFIKATIONER

Kapacitet	Cv=0,01
Max arbejdsstryk	max inlet 7,5bar
Strømforsyninger	22 til 28,5VDC, max 340mA og 180mA nominelt
Temperaturområde fra	-30 °C
Temperaturområde til	75 °C
Tilslutning	1/2"SAE for udgang og 1/8"NPTF for øvrige
Trykomsråde	min inlet: outlet + 0,07bar bar
Vægt	1,4 kg

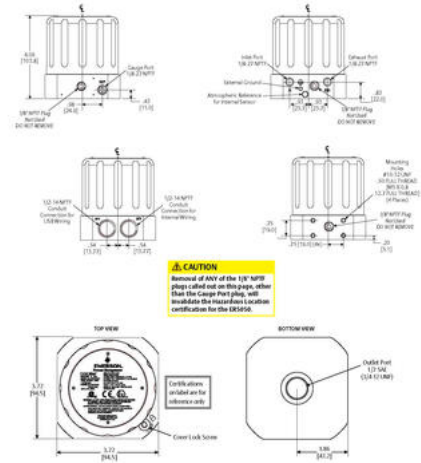
INSTALLATION DIMENSIONS



All dimensions are reference & nominal
Metric (in brackets) equivalents are in brackets

Example for selecting a part number:

ERS	00	0	S	I	-	1
BASIC MODEL	BASE/ENCLOSURE STYLE 1	INTERNAL SENSOR	FEATURES	SIGNAL TYPE	C ₁ CONFIGURATION	
ERS	00 - Standard/EMA-01	0 - 0.100 psi/0.63 bar 0.1% accuracy	S - Basic F - Enhanced	I - 4-20mA/0.1% VDC V - 0-10VDC	1 - Standard, C ₁ = 0.01	
	02 - Integrated/Exhaust-portion					
	04 - OEM/low					
	05 - Aluminum/HAZLOC					
	10 - Integrated/44-8000					
	11 - Integrated/44-5300					



! CAUTION
Removal of ANY of the 1/8" NPTF plugs called out on this page, other than the Capillary Plug, will invalidate the Hazardous Location certification for the DR205A.

All dimensions are reference & nominal
Metric (in brackets) equivalents are in brackets