

NIVEAUTRANSMITTER

Model ECL 8439

ECL 8439.XX

Niveautransmitter ECL 4-20 mA

- Nøjagtighed 0,3-0,5% FS typ.
- Også til viskose medier
- Måleområder 0...0,1 til 0...2 bar



PRODUKTBESKRIVELSE

ECL er en meget robust niveausensor, som er særdeles velegnet til niveaumåling i tanke, beholdere, borer, brønde osv. Sensoren er tykfilm på keramik med luftrykdigning til atmosfæren gennem en slange i kablet. Kablet fås i faste længder (5-10-15-20 m), men det kan afkortes efter behov.

ECL kan fås med hus i AISI316L, og som option i Duplex for mere aggressive medier. Niveausensoren kan anvendes i talrige applikationer, f.eks. drikkevand, spildevand, saltvand og olier - også de mere viskose medier. Plasthætten i spidsen beskytter endvidere målecellen mod tilstopning.

Optioner:

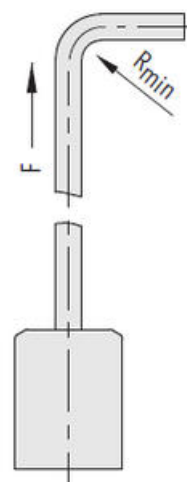
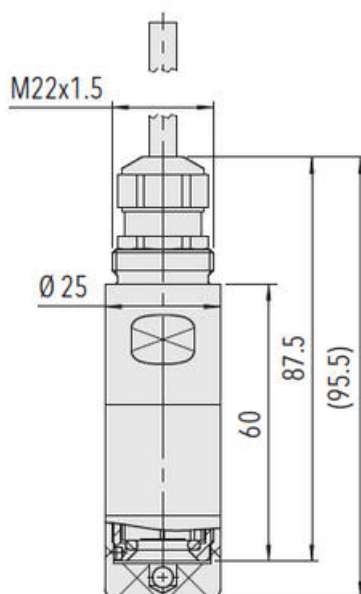
- Alternativ kabeltype: PE (vand) eller Radox (olie og brændstof)
- Duplex hus til saltvand
- OEM version med M22x1,5 gevind og Serto klemningsfitting

SPECIFIKATIONER

Chok, mekanisk	50 g / 8 ms
Driftstemperatur	-10...70°C
Elektrisk tilslutning	PUR / Radox / PE kabel med udluftning
EMC	EN/IEC61000-6-3, 61000-6-2
Forsyningsspænding	9-32 VDC
IP-klasse	IP68
Langtidsstabilitet, typisk	<±0,2% FS
Materiale hus	Rustfrit stål 316L
Materiale pakning	FKM
Medietemperatur fra	-10 °C

Medietemperatur til	70 °C
Måleprincip	Keramisk målecelle
NLH (BSL gennem nul), typisk	±0,2 / 0,3% FS
Nøjagtighed v. 25°C, typisk	±0,3 / 0,5% FS
Opstartstid	100 ms
Stigningstid, typisk	1 ms (10...90% FS)
Type niveaumåler	Elektronisk
Udgangssignal	4-20 mA
Vægt	200 g
Vibration, resonans	6 g (25...2000Hz)

Original signal	Protection / electrical connection		
	IP68 (25 bar, 250m)	IP68 (25 bar, 250m)	IP68 (25 bar, 250m)
 8439.xx.xxxx.xx.19 Minimum cable bending radius R _{min}	Cable PUR Ø 6 mm (Std. 22mm²) 2X Shield Venting	Cable Rubber Ø 6 mm (Std. 22mm²) 3X Shield Venting	Cable PE Ø 6 mm (Std. 22mm²) 4X Shield Venting
	white brown yellow (green = not connected) (red = not connected)	white brown yellow (green = not connected) (red = not connected)	white brown yellow (green = not connected) (red = not connected)
	40 mm	60 mm	30 mm



F = max. 12 kg (120 N)

