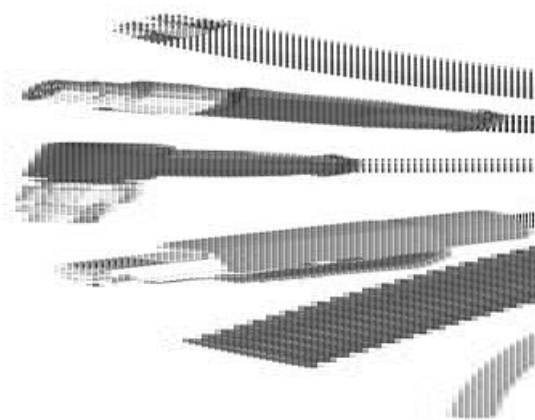


RAMME OG INDLÆG TIL KDS CLICK KABEL MANAGEMENT

Fra Conta-Clip

28506.4
KDS-SR 1/4 frontramme sort

- 3 dele, mange løsninger
- Reduceret installationstid
- Let at anvende
- Høj tæthedsklasse IP66
- Nemt kabelindføringsystem



PRODUKTBESKRIVELSE

KDS-SR frontrammen kan monteres direkte med de samme mål som standardiserede udskæringer for industrielle stik. Efter at rammen er monteret, kan kablerne nemt føres igennem og blive monteret og aflastet i de tilhørende indsats. Derefter kan den valgfrie indvendige KDS-IVR låseramme monteres. Den fastgøres og sikres ved hjælp af de fire fastgørelsesskruer på frontrammen.

KDS indlæggene benyttes til at sikre en tæt og korrekt anvendelse af KDS-SR frontrammen sammen med de valgte pakninger

Hurtig montering fra indersiden til ydersiden uden åbning af tavlen, selv for ændringer eller servicering

Intelligent opdeling af pakningerne, for en perfekt pasform omkring kablerne og ledningerne

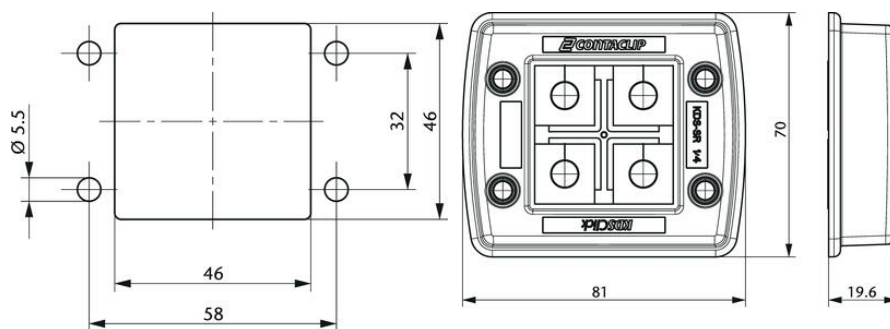
Standardiserede mål der svarer til 24-, 16- og 10-pins industristik.

Sikker og nem installation med et klart "Feedback", ét klik bekræfter, at indlægget er monteret korrekt i frontrammen og klar til pakningerne og kablerne.

SPECIFIKATIONER

Installeret højde	19,6 mm
IP-klasse	IP66
Farve	Sort
Længde	81 mm
Montage	Skrue på
Bredde	70 mm
Godkendelser	cUL, UL
Højde	19,6 mm
NEMA class	4x
Fastgørelsesskruer str.	M5

Bredde af udkæring	46 mm
Moment på fastgørelsesskruer	3 Nm
Diameter på skruehullerne	5,5 mm
Længde af udkæring	46 mm
Antal skruehuller	4 pc
Flammeklasse	V-0
Materiale	Polyurethan
Glasfiberforstærket	Ja
Temperaturområde drift fra	-40 °C
Halogenfri	Ja
Materiale	Polyamid
Temperaturområde drift til	120 °C
Silikonefri	Ja
UL test standard	UL 508
Godkendelser	cUL, UL
cUL test standard	C22.2 No. 14-95
Pakningsstørrelse	1 pc
Oprindelsesland	DE
Tariff code	39259020
Vægt	59,4 g



Torque for the frame's mounting screw: 2.5 – 3 Nm

