

LUFTAKTIVERET 3/2-VEJS SÆDEVENTIL 1/2"-2"

Serie E390

E390B002
Sædeventil 3/2 NC RG 1/2" BR

- Også velegnet til snavset medie med større partikler.
- 0-16 bar for 1/2"-1 1/2". 0-6 bar for 2".
- Klarer medier med temperaturer mellem -10°C til +184°C, herunder også damp.
- Ikke følsom overfor snavs
- Hus i bronze og med teflonpakninger.



PRODUKTBESKRIVELSE

Serie E390 fås fra 1/2" op til 2" (DN50) i størrelse og kan bruges til væsker, olier, gasser og damp. Den har følgende fordele frem for almindelige ventiler: Højt flow, anti-waterhammer, mulighed for vacuum, stærke materialer, et rigtig bredt temperatur arbejdsområde og levetiden for en ventil er 3-4 gange længere end for en tilsvarende magnetventil.

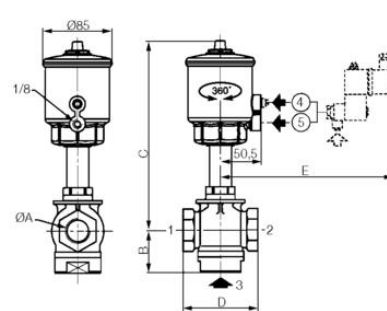
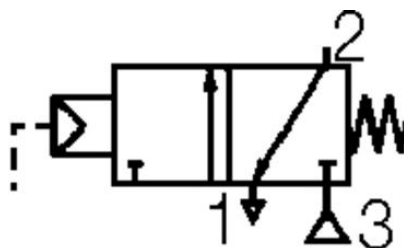
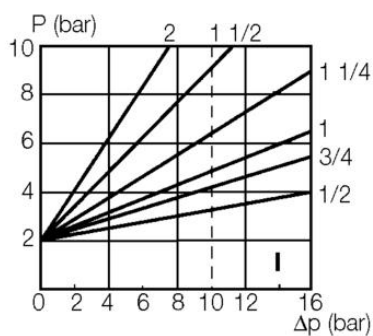
Ventilen lever op til Pressure Equipment Directive 2014/68/EU article 4.3 og fås med SIL 2-godkendelse, ATEX godkendelser, gasgodkendelser eller forberedt for Oxygen-service.

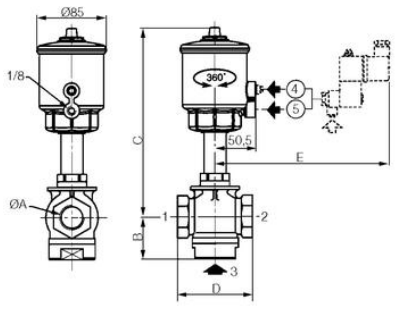
Der er mulighed for tilkøb af diverse tilbehør som f.eks. signalboks, slaglængde-begrænsere, NAMUR adapterplader og også andre rørforbindelser. Eksempler på applikationer er: Dampgenerator, varmeveksler, køleenheder, doserings- og fyldeapplikationer, vaccuumpakningsanlæg, pasteurisering, fermentering ved vinfremstilling, bilvaskeanlæg, vandbehandlingsanlæg, hospitalsudstyr (f.eks. oxygen dosering), gasbrændere og kombinationer af vand/luft/ozon/havvand i vandmassage bad/showers/jacuzzis og meget, meget mere.

SPECIFIKATIONER

Differenstryk damp max	10 bar
Differenstryk luft max	16 bar
Differenstryk min	0 bar
Differenstryk olie max	16 bar
Differenstryk vand max	16 bar
Funktion 1	3/2
Funktion 2	Normalt lukket
Gennemløb	15 mm
Godkendelser	SIL2
Materiale afskrabningtætning	FPM

Materiale aktuator	Glasfiberforstærket polyamid
Materiale stempelstang	Rustfrit stål
Materiale stempelstangstætning	Rustfrit stål
Materiale stempeltætning	PTFE
Materiale stuffing box	Messing
Materiale stuffing box tætning	PTFE, karbonfyldt
Materiale tætninger	PTFE
Materiale ventilhus	Bronze
Medietemperatur fra	-10 °C
Medietemperatur til	184 °C
Styretryk max	10 bar
Styretryk min	3 bar
Temperaturområde fra	-10 °C
Temperaturområde til	60 °C
Tilslutning	1/2 BSP
Tilslutning luft	1/8 BSP
Type ventil	Sædeventil
Vægt	1,6 kg
Viskositet max	600 cSt





$\varnothing A$	B	C	D	E
1/2	39	198	68	153
3/4	44	203	84	153
1	52	212	92	153
1 1/4	57	237	110	153
1 1/2	61	244	125	153
2	69	253	145	153