



MAGNETVENTIL, OPHÆNGT MEMBRAN, 3/8"-1"

Serie L133, 2/2-vejs, normalt lukket.

L133B16ZA10A1
Magnetventil 2/2 NC RG 3/8" 230V 50Hz

- Kræver intet differenstryk.
- Velegnet til lukkede systemer eller tømning af tanke.
- Arbejdstryk 0-10 bar. (0-8 bar for DC-spoler)
- Mulighed for NBR-, FPM- (Viton) eller EPDM-pakninger.



PRODUKTBESKRIVELSE

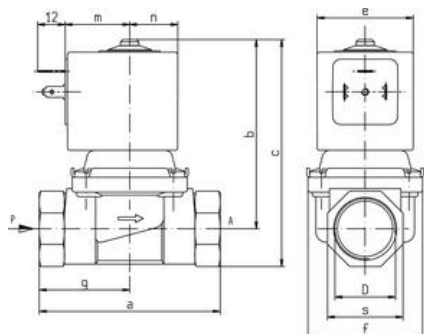
Sirai serie L133 er en meget alsidig ventil som kan bruges til luft, inerte gasser, vand og olie. Ventilen kræver ikke noget minimum differenstryk og er dermed velegnet til lukkede systemer eller til f.eks at forbinde to tanke, hvor der kan være samme tryk eller til at tømme en tank. Ventilen med den ophængte membran er lidt dyrere end den almindelige og bruger lidt mere strøm for at arbejde med et tilsvarende tryk.

Eksempler på applikationer hvor denne ventil bruges er: Luftkompressorer, gulvvaskemaskiner, varmesystemer til køretøjer (ambulancer, busser, lastbiler), bageriovne, gasbrændere, plasmaskærere, airconditionanlæg og til tømning af tanke.

SPECIFIKATIONER

Differenstryk max	10 bar
Differenstryk min	0 bar
Elektrisk tilslutning	DIN A 43650
Flowkoefficient	2
Funktion 1	2/2
Funktion 2	Normalt lukket
Gennemløb	12,5 mm
Indkoblingseffekt	23 VA
IP-klasse	IP67
Materiale fjeder	Rustfrit stål
Materiale indvendige dele	Rustfrit stål, PPS
Materiale kortslutningsring	Kobber

Materiale membran	NBR
Materiale sæde	Messing
Materiale spole	PPS
Materiale stempel	Rustfrit stål
Materiale stempelrør	Rustfrit stål
Materiale tætninger	NBR
Materiale ventilhus	Messing
Max tryk	16 bar
Medietemperatur fra	-10 °C
Medietemperatur til	90 °C
Responstid ind	100 ms
Responstid ud	400 ms
Spænding AC	230 V
Tilslutning	G3/8
Vægt	0,34 kg
Viskositet max	37 cSt



	A	B	C	E	F	M	N	S	G	Weight (kg)
3/8"	60	67,5	78,7	30	40,2	21,6	19,9	22	25,5	0,35
1/2"	66	67,5	78,7	30	40,2	21,6	19,9	27	-	0,42
3/4"	79	81	98	42	51	28	21	33	-	0,79
1"	105	100	121	48,6	71	35	24,3	42	46	1,8