

## MULTIFUNKTIONS SIGNALKONVERTER

til varmeelement type J og K

750833

Signal konverter Type J 24V UC 2tråd

- 6,2 mm bred
- Valgfrie ind- og udgangssignaler
- 1500 V galvanisk adskillelse
- Automatisk kalibrering
- 24 V AC / DC driftsspænding




### PRODUKTBESKRIVELSE

Lütze signalkonverter til varmeelement type J og K. Tre forskellige temperaturområder kan vælges via en DIP-omskifter. Udgangssignalet kan også vælges blandt de mest almindelige standardsignaler. Ingen yderligere justering er nødvendig. Konverteren kalibrerer sig selv, hvilket gør installation hurtig og enkel. Konverterne er specielt velegnede til applikationer, hvor mange signaler skal behandles, da bredden blot er 6,2 mm pr. enhed. Konverterne kan tilsluttes en skilleklemme for forbindelse til forsyningsspænding. En gul lysdiode indikerer forsyningsspænding. Ved fejl på føler blinker lysdioden.

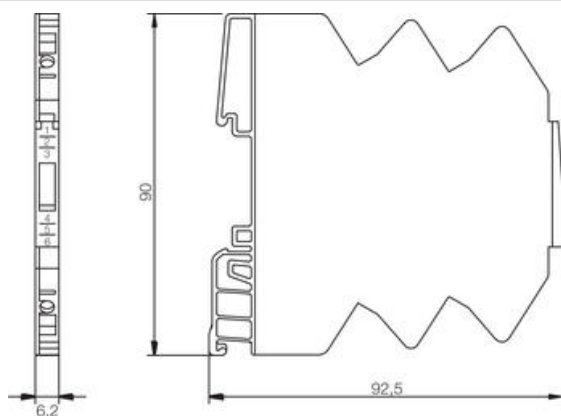
### TEKNISKE DATA

Indgang		
Valgfrie temperaturområder	-50 °C til +200 °C	-50 °C til +200 °C
	0 °C til +400 °C	0 °C til +400 °C
	0 °C til +600 °C	0 °C til +600 °C
Følertype	Type J eller K	Type J eller K
Udgang		
Valgfrie udgangssignaler	Strømstyrke	Spænding
Belastningsimpedans	0-20/4-20 mA	0-10 V DC
Nøjagtighed ved 23 °C	<400 Ω	>5 kΩ
Lineær fejl	0,5 % af maks. værdi	0,5 % af maks. værdi
Temperaturkoefficient	<0,1 % af maks. værdi	<0,1 % af maks. værdi
Reaktionstid	<150 ppm/°C	<150 ppm/°C
	33 ms	33 ms
Generelle data		

<b>Forsyningsspænding</b>	16,8-30 V DC/19,2-28,8 V AC
<b>Effektforbrug</b>	8 mA 2-vejs. 13 mA 3-vejs
<b>Galvanisk isolering, ind/ud/forsyning</b>	1500 V
<b>Driftstemperatur</b>	-25 °C til +60 °C
<b>Opbevaringstemperatur</b>	-40 °C til +80 °C
<b>IP-klasse</b>	IP20
<b>Montering</b>	DIN-skinne
<b>Maks. kabeltværsnit</b>	1,5 mm <sup>2</sup>
<b>Godkendelse</b>	
<b>CE-mærket</b>	Ja

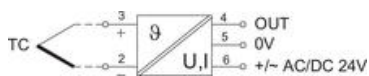
## MÅL

(mm)

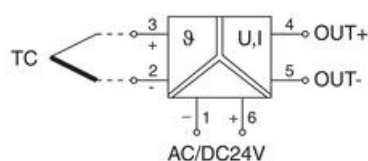


## TILSLUTNING

### 2-vejs galvanisk isolering



### 3-vejs galvanisk isolering



### Indstillinger for DIP-omskifter

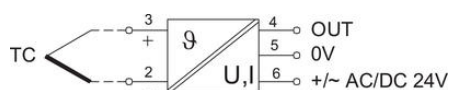
Input	Output	S1					
		1	2	3	4	5	6
-50 - 200 °C	0-10 V						
-50 - 200 °C	0-20 mA	•					
-50 - 200 °C	4-20 mA		•				
0 - 400 °C	0-10 V		•				
0 - 400 °C	0-20 mA			•			
0 - 400 °C	4-20 mA		•	•			
0 - 600 °C	0-10 V		•	•			
0 - 600 °C	0-20 mA		•	•	•		
0 - 600 °C	4-20 mA					•	

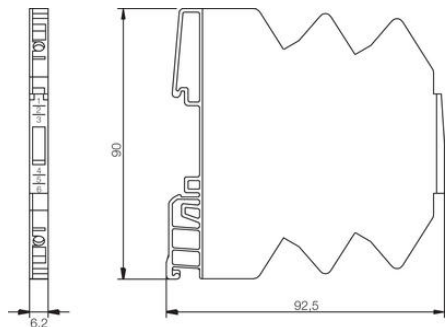
## BEST. NR.

Bestillingsnr.	Beskrivelse	Forsyningsspænding	Datablad
750833	Signalkonv. Type J valgfrie ind- og udgangssignaler 2-vejs isolering.	24 V DC/AC	<a href="#">Hent</a>
750839	Signalkonv. Type J Valgfrit ind- og udgangssignal. 3-vejs isolering.	24 V DC/AC	<a href="#">Hent</a>
750873	Signalkonv. Type K Valgfrit ind- og udgangssignal. 2-vejs isolering.	24 V DC/AC	<a href="#">Hent</a>
750869	Signalkonv. Type K Valgfrit ind- og udgangssignal. 3-vejs isolering.	24 V DC/AC	<a href="#">Hent</a>
760802	Rød opspænding til signalkonverter. 16-polet.		
760803	Hvid opspænding til signalkonverter. 16-polet.		
760804	Blå opspænding til signalkonverter. 16-polet.		

## SPECIFIKATIONER

Linearitetsfejl	<0,1 % av max.værdet
Temperaturkoefficient	<150 ppm/°C
Reaktionstid	33 ms
Lastimpedans strøm	<400 Ω
Lastimpedans spænding	>5 kΩ
IP-klasse	IP20
Tilslutningstværsnit maks	1,5 mm <sup>2</sup>
Styrespænding DC max	30 V
Styrespænding DC min	16,8 V
Strømforbrug	8 mA
Styrespænding AC min	19,2 V
Styrespænding AC max	28,8 V
Temperaturområde fra	-50 °C
Temperaturområde til	600 °C
Temperaturområde lager fra	-40 °C
Temperaturområde lager til	80 °C
Godkendelser	CE, cULus, RoHS





Input	Output	S1					
		1	2	3	4	5	6
-50 - 200 °C	0-10 V						
-50 - 200 °C	0-20 mA	•					
-50 - 200 °C	4-20 mA		•				
0 - 400 °C	0-10 V	•	•				
0 - 400 °C	0-20 mA			•			
0 - 400 °C	4-20 mA	•		•			
0 - 600 °C	0-10 V		•	•			
0 - 600 °C	0-20 mA	•	•	•			
0 - 600 °C	4-20 mA					•	

