

PROGRAMMERBART GRÆNSEVÆRDI RELÆ

for analoge signaler, 2 separate udgange, 1
analog + 1 SSR-udgang normalt åbent

750322
PC PROG. Multiomv.2-Utg 24VDC

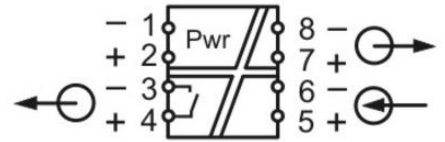
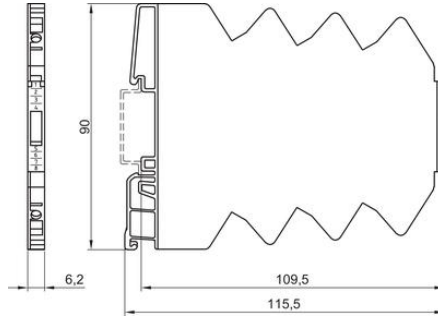
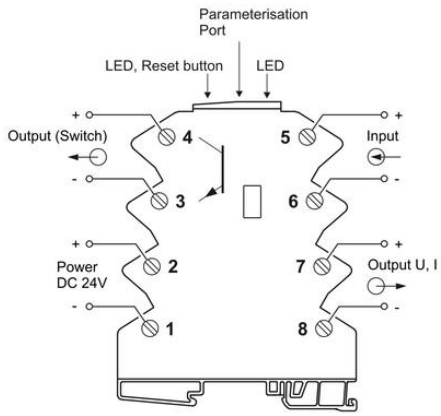
- 6.2 mm bred
- Universal indgang/udgangssignal mA / V
- 4-vejs galvanisk adskillelse 2,5 kV
- Parameterindstilling via DIP-switch eller FDT / DTM-software
- Programmering via FDT/DTM software



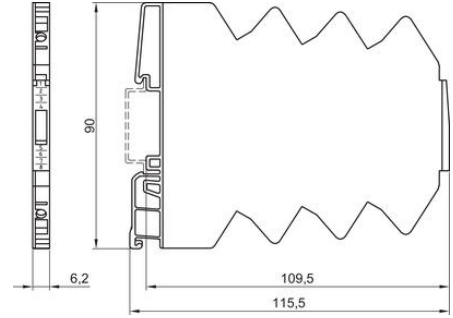
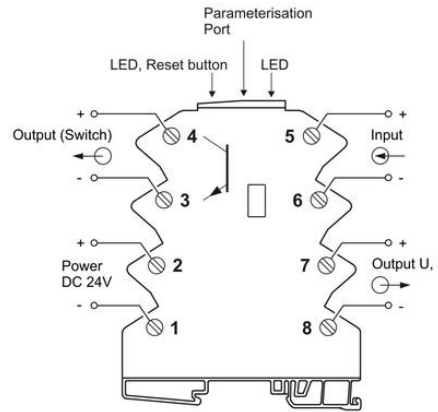
PRODUKTBESKRIVELSE

SPECIFIKATIONER

Indgangsimpedans strøm mA	100 Ω
Indgangsimpedans spænding	500 k Ω
Lastimpedans strøm	400 Ω @ 0–20 mA, 4–20 mA
Lastimpedans spænding	>2 k Ω @ 0–10 V
Tilslutningstværsnit min	0,14 mm ²
Tilslutningstværsnit maks	1,5 mm ²
Styrespænding	24 V DC
Styrespænding DC max	30 V
Styrespænding DC min	16,8 V
Isolationsspænding ind / ud	2500 V
Effektforbrug	13 mA
Godkendelser	CE, DNV, GL, RoHS
Mærkestrøm	0,1 A



S1		● → Switch On							
Range	1	2	3	4	5	6	7	8	
0 - 10V	●								
0 - 20mA		●							
4 - 20mA		●	●						
2 - 10mA				●					
0 - 5V		●							
1 - 5V		●	●						
2 - 10V		●	●						
Live Zero Off									
Live Zero On								●	
Filter Off									
Filter On								●	
Output Limitation Off									
Output Limitation On								●	



S1 1-8 off: FDT/DTM
See instruction leaflet
for details