

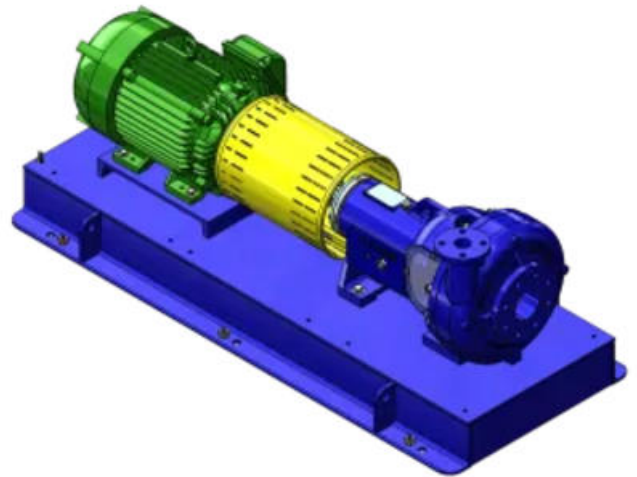
## RAMMEMONTERET DISK PUMPE

Diskpumpe monteret på ramme m. kobling og motor

### DISCFLO HORIZONTAL

Diskflo horisontal pumpe på ramme

- Ingen pulsering
- Længere levetid på tætninger
- Meget lave NPSH værdier
- Lav til ingen radial kraft
- Høj sugeløft kapacitet



## PRODUKTBEKRIVELSE

### HVAD GØR DISCFLO ANDERLEDES?

Discflo disk pumper er ikke en centrifugal-, positiv-, gear-, eller lobepumpe. Til gengæld er disk pumpen designet unikt til at dække manglerne i applikationerne for konventionelle pumper.

Den patenterede Discpac teknologi er i stand til at udkonkurrere de fleste traditionelle pumpeteknologier i mange applikationer, og simplificerer selv de sværeste pumpeopgaver.

- Ingen pulsering
- Forlænget levetid på akseltætninger
- Laminært flow
- Meget lave NPSH værdier
- Lav til ingen radial belastning
- Høj sugeløft kapacitet

Pumpen har et utal af fordele, som i mange tilfælde kan løse selv problematiske pumpeopgaver hvor traditionelle pumper kan fejle.

Heriblandt kan nævnes at pumpen udmærker sig ved at være ekstremt god til at håndtere meget slibende produkter, da der ved pumpning stort set ikke er nogen berøring mellem discpacken og produktet. Dette minimerer sliddet i pumpen og forlænger levetiden drastisk.